



# Delos

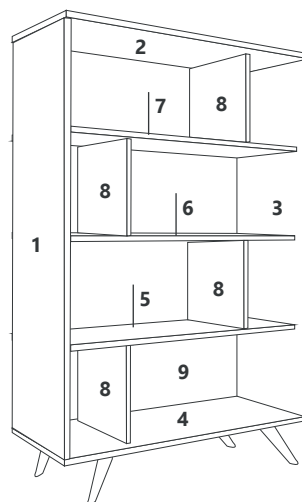
AMBIENTAMOS TU HOGAR

**BIBLIOTECA  
DL 884**

**MEDIDAS** 140 x 155 x 35 cm.

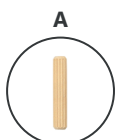
## DETALLE DE PIEZAS

	Medidas (mm)	Cdad.
1 Lateral izquierdo	15x1175x350	1
2 Techo	15x806x350	1
3 Lateral derecho	15x1175x350	1
4 Piso	15x806x350	1
5 Divisor horizontal bajo	15x770x300	1
6 Divisor horizontal medio	15x770x300	1
7 Divisor horizontal alto	15x770x300	1
8 Tabiques	15x282x295	4
9 Fondos	5,5x295x788	4



## DETALLE DE HERRAJES

### Tarugos



6x30 (36)

### Tornillos

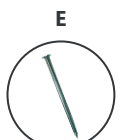


4x50  
Flangeado (12)



Mini Fix  
(6)

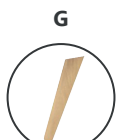
### Herrajes



Clavos  
10x10 (50)



Kit fijador de  
4 patas (1)



Kit de 4  
patas (1)

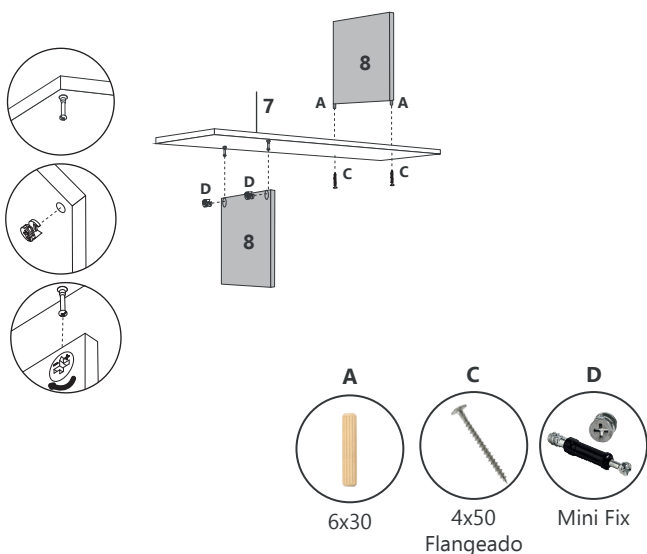
El número de piezas lo encontrará impreso en uno de los bordes de dicha pieza. Luego de armado el mueble, límpielo con un paño con alcohol puro, no use otro tipo de limpiador.



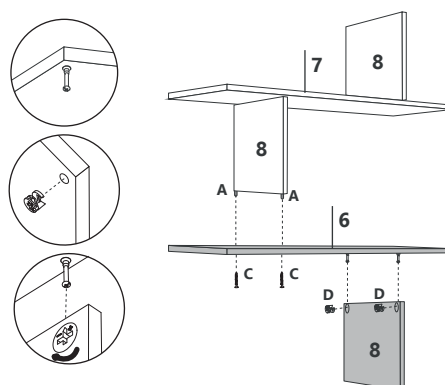
## DETALLE DE PASOS PARA EL ARMADO

Abra la caja e identifique todas las piezas del mueble. Abra la bolsa de herrajes, separe todos los elementos.

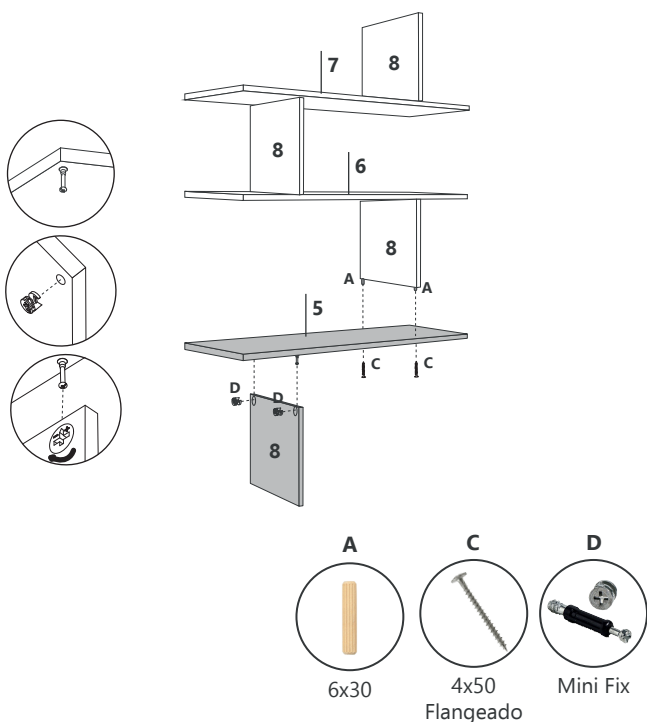
- 1** Tome el tabique (8) y una al divisor horizontal alto (7), use tarugo 6x30 (A) y tornillo 4x50 (C), luego coloque desde abajo tornillo del mini fix (D) y una otro tabique (8), luego gire la tuerca del mini fix.



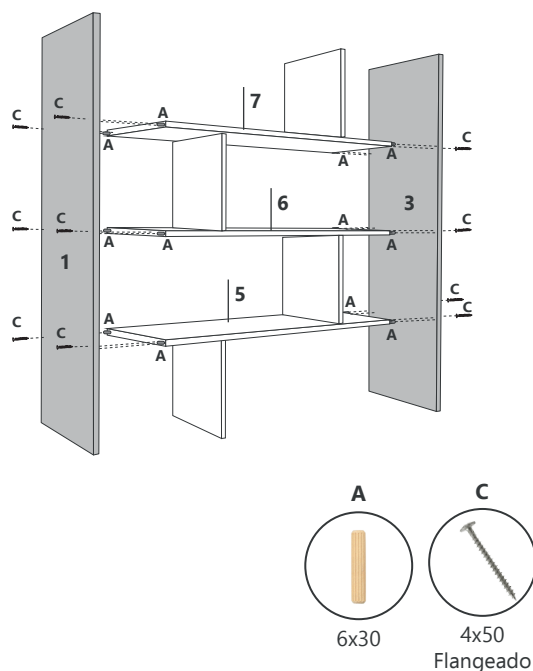
- 2** Tome el divisor horizontal medio (6) y una a la estructura armada con tornillo 4x50 (C) y tarugo 6x30 (A), luego coloque por debajo el tronillo del mini fix (D), coloque otro tabique (8) y gire la tuerca del mini fix.



- 3** Repita la operación con el divisor horizontal bajo (5) y otro tabique (8).



- 4** Tome los laterales izquierdo (1) y derecho (3) y una a la estructura, use tornillo 4x50 (C) y tarugo 6x30 (A).



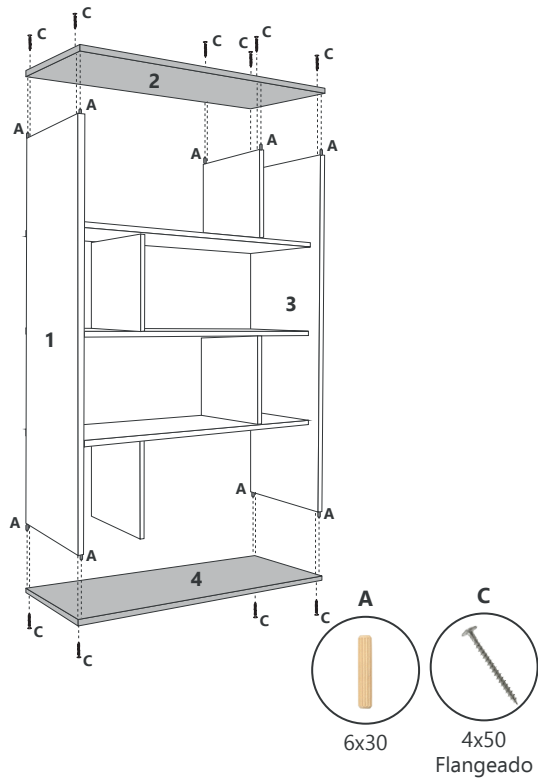


# Delos

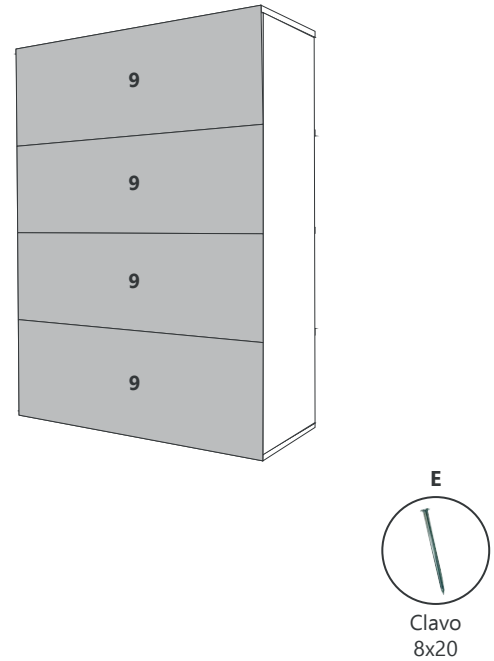
AMBIENTAMOS TU HOGAR

**BIBLIOTECA  
DL 884**

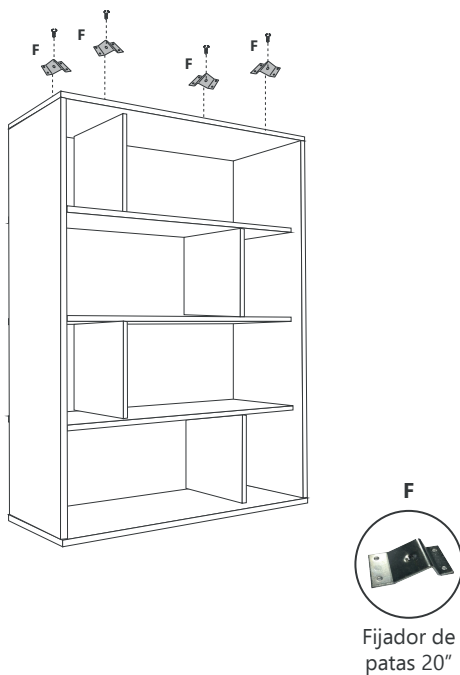
- 5** Por último tome el techo (2) y el piso (4) y una a la estructura con tornillo 4x50 (C) y tarugo 6x30 (A).



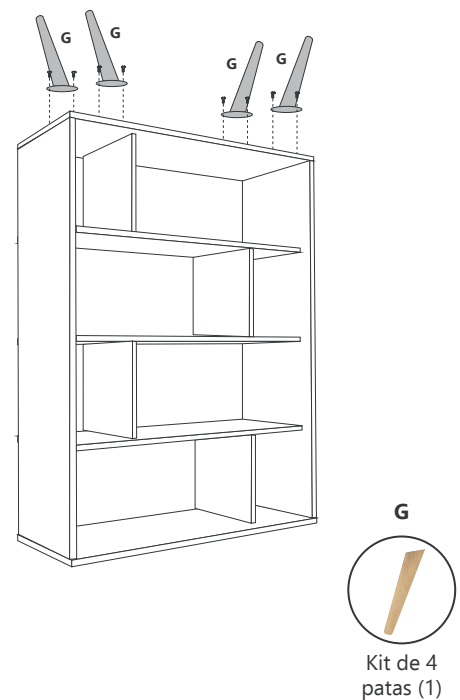
- 6** Dé vuelta el mueble con el frente hacia abajo, presente los fondos (9), escuadre el mueble y clave, usando clavos 8x20 (E).



- 7** Tome el kit fijador de patas (F) y coloque en la parte de abajo del piso, use tornillos provistos dentro del kit.



- 8** Atornille las patas (G).





# Delos

AMBIENTAMOS TU HOGAR

BIBLIOTECA  
DL 884

CONSULTA NUESTROS **VIDEOS INSTRUCTIVOS** **ESCANEANDO EL CÓDIGO**



#### CONSEJOS ÚTILES:

- Siga las instrucciones en la secuencia de armado que aquí se describen.
- Presente las piezas y accesorios de armado en un plano recto. Sugerimos utilizar la caja de embalaje en forma desplegada y trabajar sobre la misma.
- Evitar agujerear las piezas, las mismas ya vienen marcadas según el plano técnico.
- Limpie usando un paño humedecido con cera. No coloque la misma directamente sobre la placa.
- Evite el contacto con agua u otros líquidos. En caso de hacerlo, seque inmediatamente.

Estimado cliente, por faltantes o roturas de piezas, comunicarse a ✉ [asistencias@delos.com.ar](mailto:asistencias@delos.com.ar) o al 📞 +54 9 341 5322080 de Lunes a Viernes de 07:00 a 16:00 hs.

Todos nuestros productos cuentan con una Garantía de 6 meses desde su fecha de compra. Conserve el comprobante que acredita la misma. **RECUERDE** que la Garantía cubre posibles defectos originales en las piezas o faltantes de accesorios. La empresa no se responsabiliza por daños o pérdidas ocasionadas por el uso indebido de los manuales de armado, o por golpes y marcas producidos en la incorrecta manipulación del producto.