



Delos

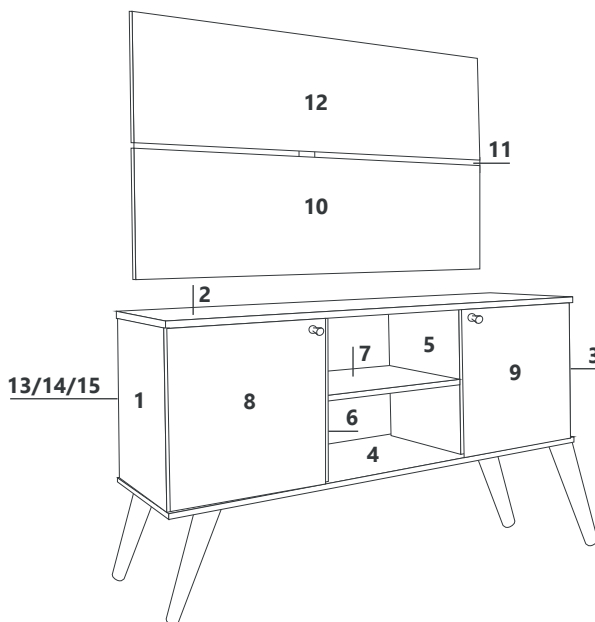
AMBIENTAMOS TU HOGAR

RACK DL 881

MEDIDAS 130 x 65 x 37 cm.

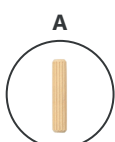
DETALLE DE PIEZAS

	Medidas (mm)	Cdad.
1 Lateral izquierdo	15x416x350	1
2 Techo	15x1300x370	1
3 Lateral derecho	15x416x350	1
4 Piso	15x1300x370	1
5 Tabique derecho	15x416x350	1
6 Tabique izquierdo	15x416x350	1
7 Estante	15x434x347,5	1
8 Puerta izquierda	15x414x414	1
9 Puerta derecha	15x414x414	1
10 Panel inferior	15x1200x350	1
11 Faja panel	12x550x150	2
12 Panel superior	15x1200x350	1
13 Fondo	5,5x439x416	1
14 Fondo	5,5x439x416	1
15 Fondo	5,5x439x450	1

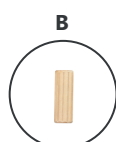


DETALLE DE HERRAJES

Tarugos



A
6x30 (16)

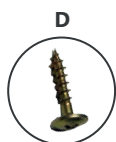


B
8x20 (8)

Tornillos



C
3.5x14
Dorado (16)



D
Tornillo
5x25 (8)

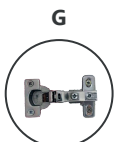


E
4x50
Flangeado (8)

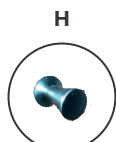


F
Mini Fix
(8)

Herrajes



G
Bisagra 26
codo 9 (4)



H
Manija (2)



I
Clavos
10x10 (50)



J
Soporte
estante 5/5 (4)



K
Kit fijador de
4 patas (1)



L
Kit de 4
patas (1)



M
Kit soporte
panel (1)



N
Separador
de panel (4)

Incluye soporte TV (1) con instrucciones de armado propias.

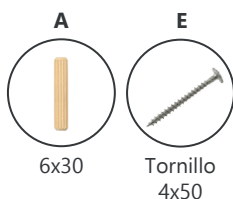
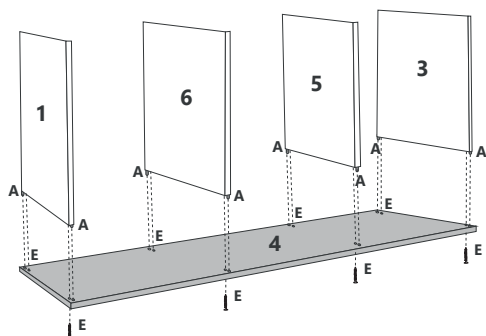
El número de piezas lo encontrará impreso en uno de los bordes de dicha pieza. Luego de armado el mueble, límpielo con un paño con alcohol puro, no use otro tipo de limpiador.



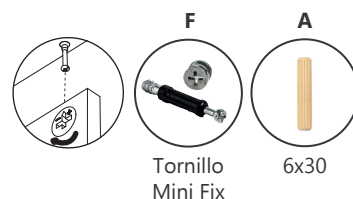
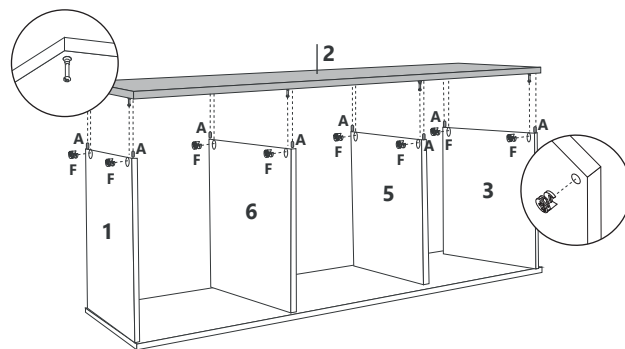
DETALLE DE PASOS PARA EL ARMADO

Abra la caja e identifique todas las piezas del mueble. Abra la bolsa de herrajes, separe todos los elementos.

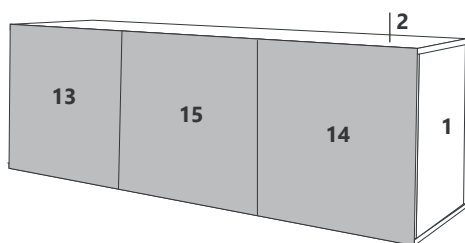
- 1** Tome los laterales (1) y (3), y los tabiques (5) y (6), y únalos al piso (4) con tarugo 6x30 (A) y tornillo 4x50 (E).



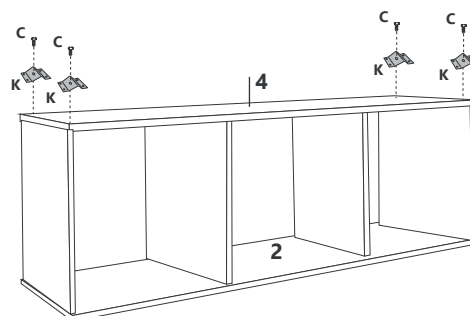
- 2** Tome el techo (2) y coloque los tornillos de los mini fix (F) y luego las cazoletas en los laterales y tabiques. Coloque el techo (2) con tarugos 6x30 (A) y gire las cazoletas para ajustarlo.



- 3** Dé vuelta el mueble sobre el piso (4) y clave los fondos (13, 14 y 15).



- 4** Dé vuelta el mueble, abra el kit de 4 fijadores de patas 008 (K), fíjelos al mueble con la inclinación hacia los laterales y atornille con tornillo 3,5x14 (C) provisto. Repita esta operación en cada una de las esquinas, asegurándose de colocarlas en el piso (4) del mueble.



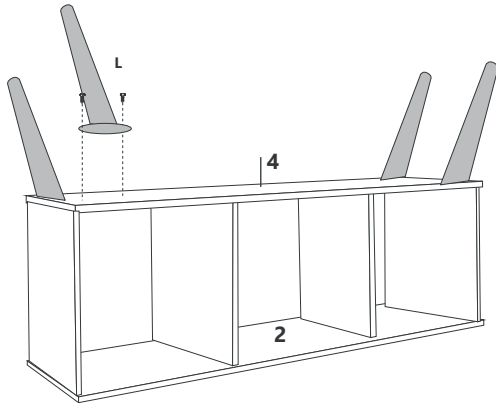


Delos

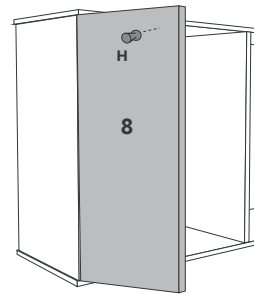
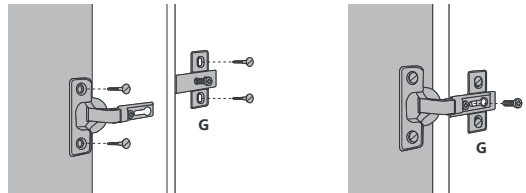
AMBIENTAMOS TU HOGAR

**RACK
DL 881**

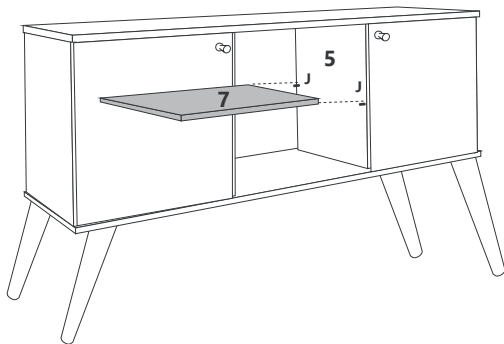
- 5** Tome las 4 patas de 220mm (L) y atornillelas en cada uno de los extremos.



- 6** Coloque las bisagras (G) en los laterales y en las puertas (8) y colóquelas. Luego coloque las manijas (H).



- 7** Coloque el estante (7), con soporte estante 5.5 (J).





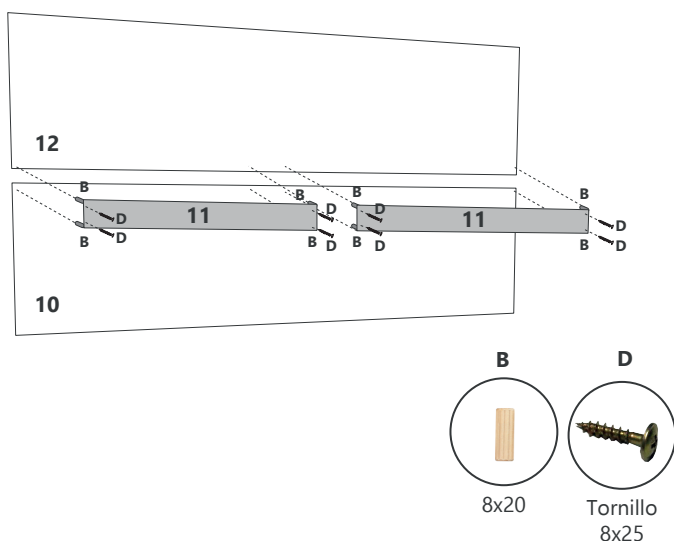
Delos

AMBIENTAMOS TU HOGAR

**RACK
DL 881**

ARMADO DEL PANEL PARA TV

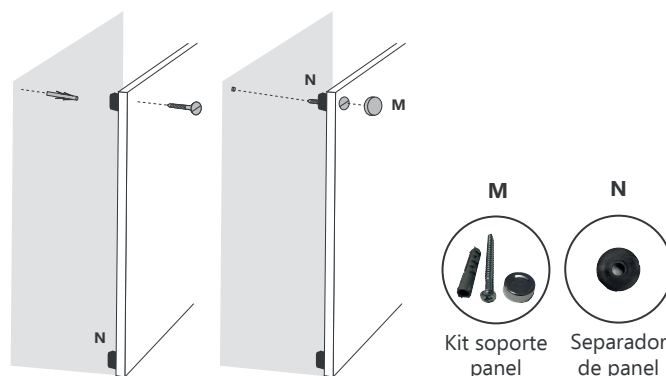
Tome las dos piezas (10). Con el frente hacia abajo, ubíquelas una sobre la otra como indica el gráfico a distancia de 5cm de separación. Luego tome las fajas negras (11) y fíjelas al panel con tarugos 8x20 (B) y tornillo 8x25 (D).



COLOCACIÓN DEL PANEL EN LA PARED

La colocación del panel en la pared debe ser realizado por personas idóneas con herramientas adecuadas a tal fin.

Marque en la pared el lugar donde va a ser colocado, perforo con mecha de 8mm y coloque los tacos de nylon en los orificios. Coloque los tornillos con cabeza roscada provistos en el kit (M) y use el separador (N) entre el panel y la pared, como indica el gráfico. Ajuste todos a su posición final, luego coloque las tapas cromadas.



COLOCACIÓN DEL TV SOBRE EL PANEL

Para colocar el TV sobre el panel, este mueble dispone de un kit soporte TV Led que tiene las instrucciones provistas por el fabricante. Este kit dispone de varias medidas de tornillos que se usan habitualmente en las distintas marcas de televisores. Puede que el tornillo que usa su televisor NO esté en este kit.

LEA ATENTAMENTE LAS INSTRUCCIONES DE COLOCACIÓN.

NOTA IMPORTANTE:

ESTE PANEL Y SU SOPORTE TV/LED SOPORTA APARATOS TV DE HASTA 42 PULGADAS.

EL FABRICANTE NO SE HACE RESPONSABLE DE LA INSTALACIÓN DEL PANEL Y DEL APARATO TV, NI LOS DAÑOS QUE PUDIERA OCASIONAR UNA INSTALACIÓN DEFICIENTE, TANTO EL MUEBLE, EL APARATO TV Y A TERCERAS PERSONAS.



Delos

AMBIENTAMOS TU HOGAR

RACK
DL 881

CONSULTA NUESTROS **VIDEOS INSTRUCTIVOS** **ESCANEANDO EL CÓDIGO**



CONSEJOS ÚTILES:

- Siga las instrucciones en la secuencia de armado que aquí se describen.
- Presente las piezas y accesorios de armado en un plano recto. Sugerimos utilizar la caja de embalaje en forma desplegada y trabajar sobre la misma.
- Evitar agujerear las piezas, las mismas ya vienen marcadas según el plano técnico.
- Limpie usando un paño humedecido con cera. No coloque la misma directamente sobre la placa.
- Evite el contacto con agua u otros líquidos. En caso de hacerlo, seque inmediatamente.

Estimado cliente, por faltantes o roturas de piezas, comunicarse a ✉ asistencias@delos.com.ar o al ☎ +54 9 341 5322080 de Lunes a Viernes de 07:00 a 16:00 hs.

Todos nuestros productos cuentan con una Garantía de 6 meses desde su fecha de compra. Conserve el comprobante que acredita la misma. **RECUERDE** que la Garantía cubre posibles defectos originales en las piezas o faltantes de accesorios. La empresa no se responsabiliza por daños o pérdidas ocasionadas por el uso indebido de los manuales de armado, o por golpes y marcas producidos en la incorrecta manipulación del producto.