



Delos

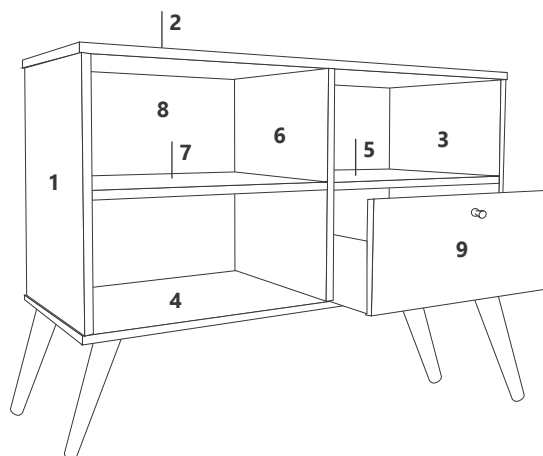
AMBIENTAMOS TU HOGAR

RACK DL 880

MEDIDAS 90 x 65 x 35 cm.

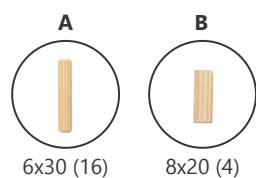
DETALLE DE PIEZAS

	Medidas (mm)	Cdad.
1 Lateral izquierdo	15x416x350	1
2 Techo	15x900x350	1
3 Lateral derecho	15x416x350	1
4 Piso	15x900x350	1
5 Divisor horizontal	15x424,5x350	1
6 Tabique	15x416x350	1
7 Estante	15x424,5x350	1
8 Fondos	5,5x219x881	2
9 Cajón		1
· Frente	15x440x215	1
· Costado	12x300x120	2
· Fondo	3x398x308	1
· Trasera	12x374x120	1

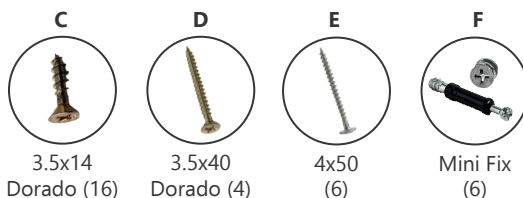


DETALLE DE HERRAJES

Tarugos



Tornillos



Herrajes



El número de piezas lo encontrará impreso en uno de los bordes de dicha pieza. Luego de armado el mueble, límpielo con un paño con alcohol puro, no use otro tipo de limpiador.

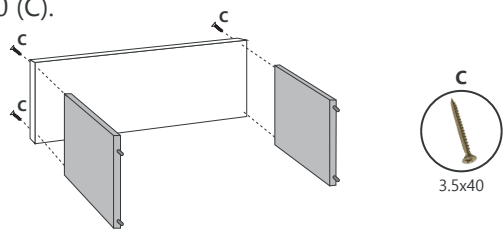


DETALLE DE PASOS PARA EL ARMADO

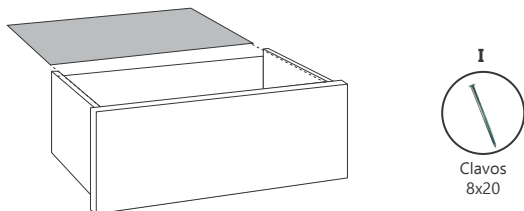
Abra la caja e identifique todas las piezas del mueble. Abra la caja de herrajes, separe todos los elementos.

ARMADO DE CAJONES:

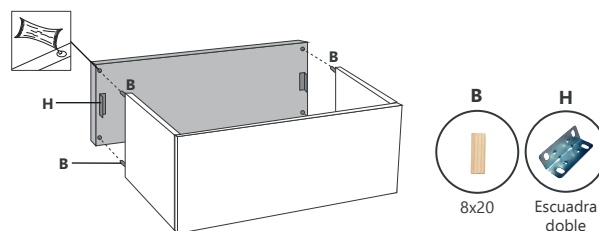
- 1 Coloque los tarugos de 8x20 con cola.
- 2 Arme la estructura del cajón, usando tornillos 3,5x40 (C).



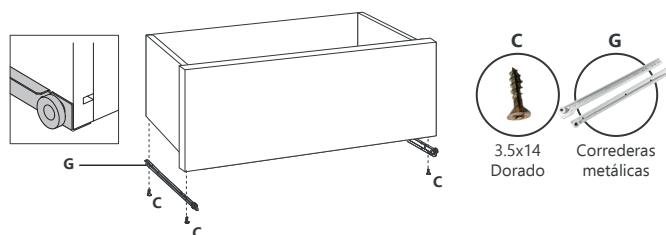
- 4 Luego de vuelta el cajón y coloque el fondo en la ranura del frente. Clave el fondo del cajón.



- 3 Coloque el frente, ponga cola, y fije mediante 2 escuadras dobles (H) con tornillo 3,5x14 (C).

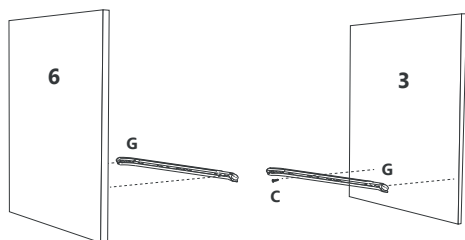


- 5 Coloque las correderas metálicas (G) usando tornillos 3.5x14 (C), la corredera sirve de soporte del fondo.

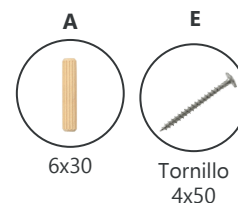
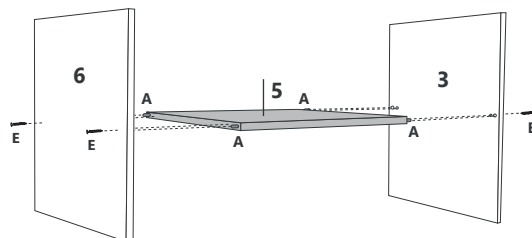


ARMADO DE MUEBLE:

- 1 Tome tabique (6) y lateral derecho (3) y coloque las correderas (G), use tornillo 3.5x14 (C).



- 2 Luego una estas dos partes al divisor horizontal (5) usando tarugo 6x30 (A) y tornillo 4x50 (E).



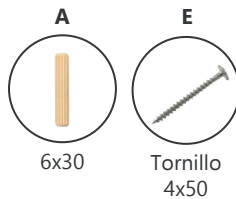
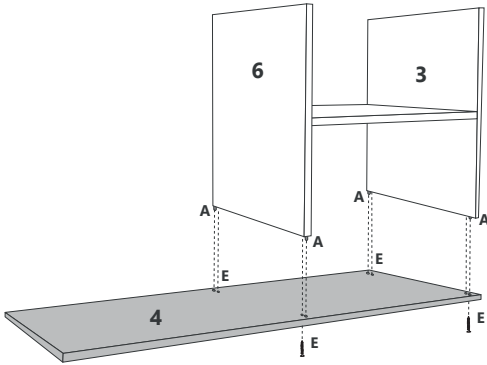


Delos

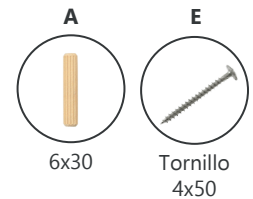
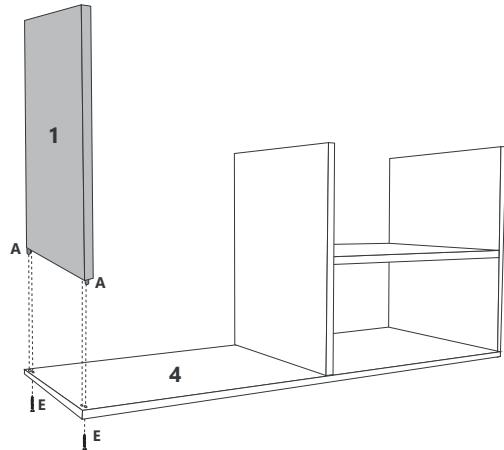
AMBIENTAMOS TU HOGAR

RACK DL 880

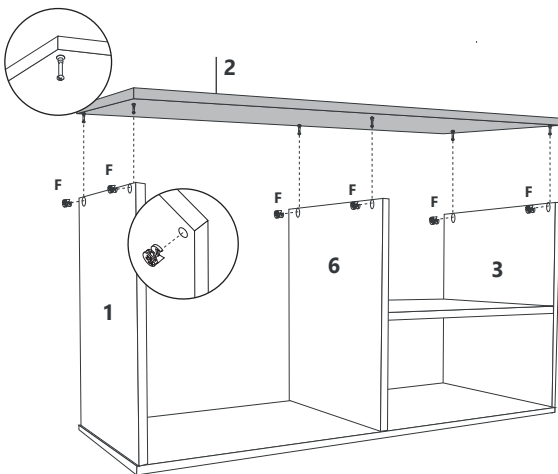
- 3** Tome el piso (4) y una a esta estructura con tarugo 6x30 (A) y tornillo 4x50 (E).



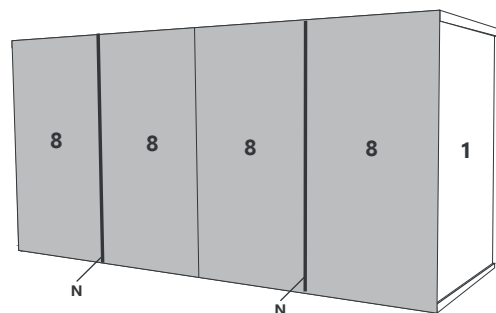
- 4** Luego fije el lateral (1) utilizando los mismos herrajes.



- 5** Tome el techo (2) y coloque los tornillos mini fix (F) y los tarugos 6x30 (A). Coloque las cazoletas en los laterales y tabique, posicione el techo y luego gire los minifix para que el techo se trabase.



- 6** Dé vuelta el mueble con frente hacia arriba, utilizando los cartones para no dañarlo, coloque los fondos (8) uniéndolos con perfil H vinculante (N) y clave (I) y clave.



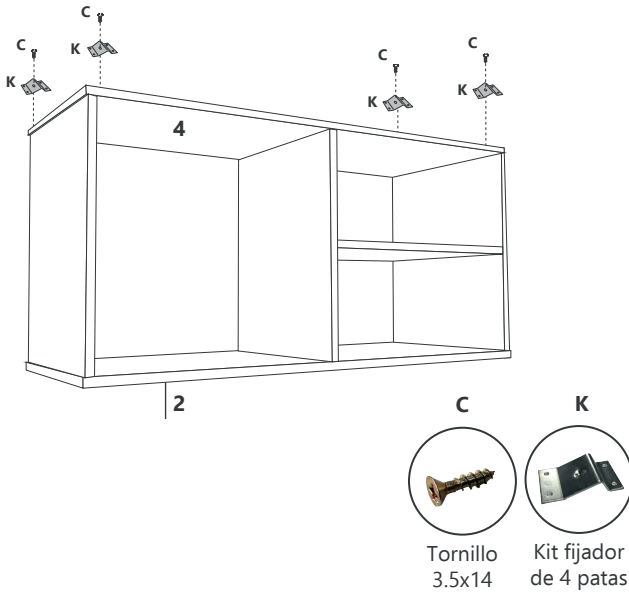


Delos

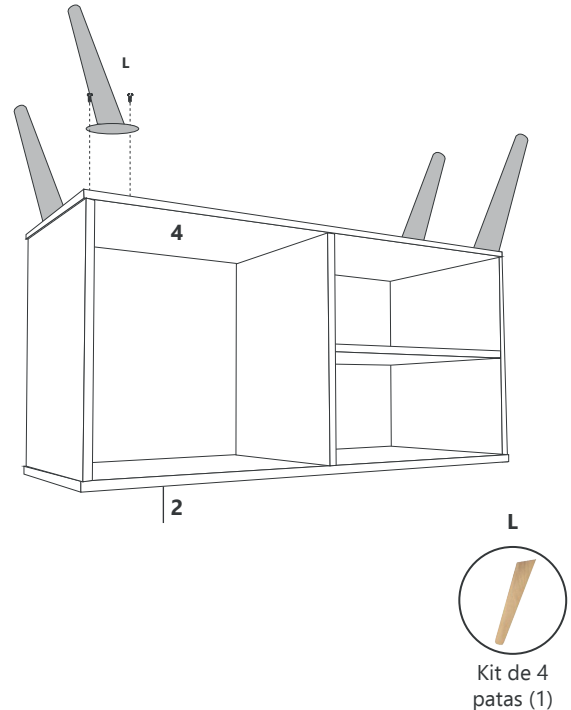
AMBIENTAMOS TU HOGAR

**RACK
DL 880**

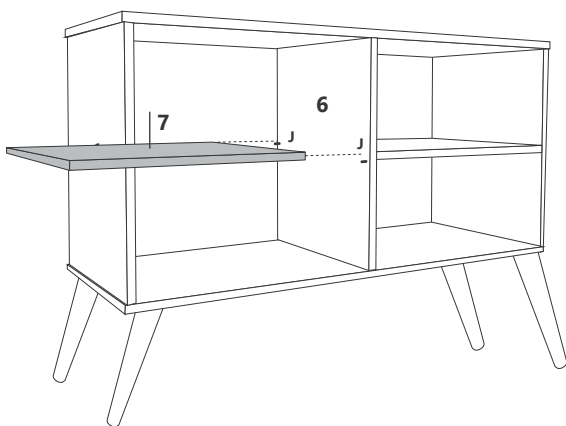
- 7** Dé vuelta el mueble, abra el kit de 4 fijadores de patas (K) y fíjelos al mueble con la inclinación hacia los laterales y atornille con tornillo 3,5x14 (C) provisto. Repita esta operación en cada una de las esquinas, asegurándose de colocarlas en el piso del mueble.



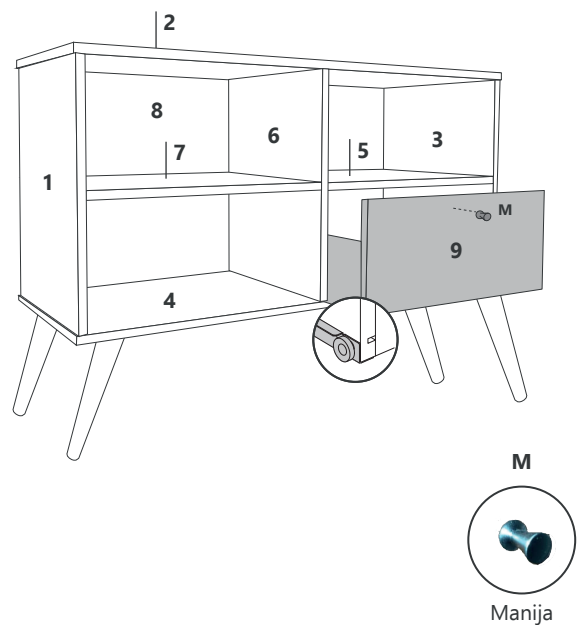
- 8** Tome las cuatro patas de 220 mm (L) y atornílle-las en cada uno de los extremos.



- 9** Coloque el estante (7), con soporte estante 5.5 (J).



- 10** Coloque el cajón (9) y su respectiva manija con tornillo (M).





Delos

AMBIENTAMOS TU HOGAR

RACK
DL 880

CONSULTA NUESTROS **VIDEOS** INSTRUCTIVOS **ESCANEANDO EL CÓDIGO**



CONSEJOS ÚTILES:

- Siga las instrucciones en la secuencia de armado que aquí se describen.
- Presente las piezas y accesorios de armado en un plano recto. Sugerimos utilizar la caja de embalaje en forma desplegada y trabajar sobre la misma.
- Evitar agujerear las piezas, las mismas ya vienen marcadas según el plano técnico.
- Limpie usando un paño humedecido con cera. No coloque la misma directamente sobre la placa.
- Evite el contacto con agua u otros líquidos. En caso de hacerlo, seque inmediatamente.

Estimado cliente, por faltantes o roturas de piezas, comunicarse a ✉ asistencias@delos.com.ar o al ☎ +54 9 341 5322080 de Lunes a Viernes de 07:00 a 16:00 hs.

Todos nuestros productos cuentan con una Garantía de 6 meses desde su fecha de compra. Conserve el comprobante que acredita la misma. RECUERDE que la Garantía cubre posibles defectos originales en las piezas o faltantes de accesorios. La empresa no se responsabiliza por daños o pérdidas ocasionadas por el uso indebido de los manuales de armado, o por golpes y marcas producidos en la incorrecta manipulación del producto.