



Delos

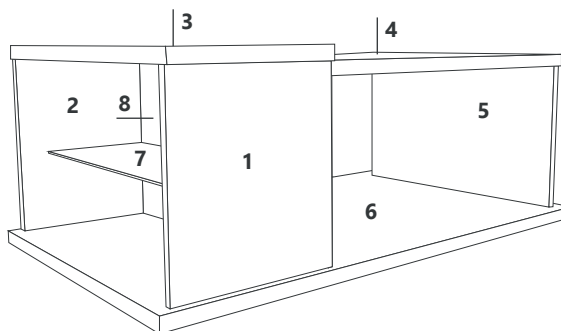
AMBIENTAMOS TU HOGAR

MESA CENTRO DL 876/1

MEDIDAS 44 × 62 × 103 cm.

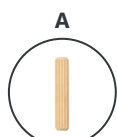
DETALLE DE PIEZAS

	Medidas (mm) Cdad.	
1 Faja lateral delantera	15x338x300	1
2 Faja lateral trasera	15x338x300	1
3 Tapa chica	15x612x300	1
4 Tapa grande	15x725x566	1
5 Lateral derecho	15x566x323	1
6 Piso	15x1025x630	1
7 Estante vidrio	-	1
8 Tabique	15x566x323	1



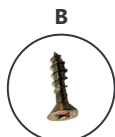
DETALLE DE HERRAJES

Tarugos



6x30 (20)

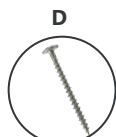
Tornillos



3.5x14
Dorado (4)



3.5x14
Flangeado (16)



4.5x60
Flangeado (8)



4x50
Flangeado (2)



Mini Fix
44 mm (6)

Herrajes



Soporte
cromado (4)



Rueda
50mm (4)

El número de piezas lo encontrará impreso en uno de los bordes de dicha pieza. Luego de armado el mueble, límpielo con un paño con alcohol puro, no use otro tipo de limpiador.

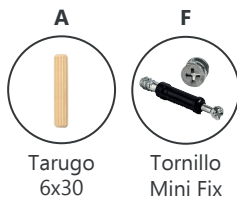
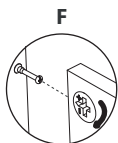
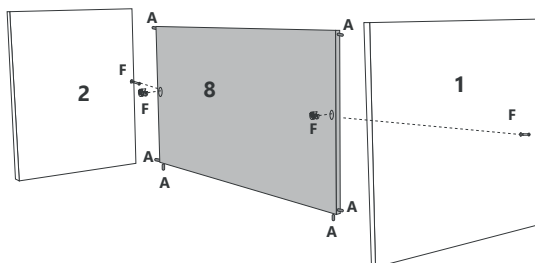


DETALLE DE PASOS PARA EL ARMADO

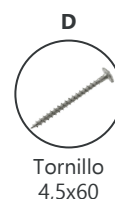
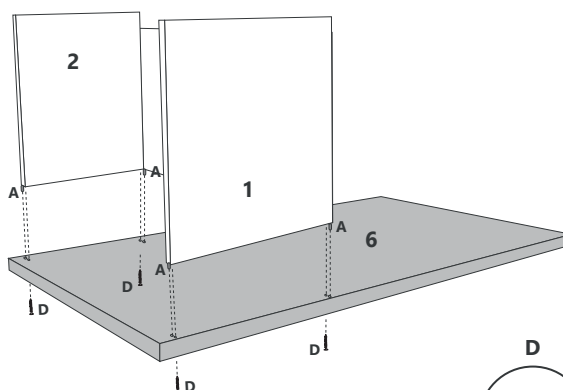
Abra la caja e identifique todas las piezas del mueble. Abra la bolsa de herrajes, separe todos los elementos.

ARMADO DE MUEBLE:

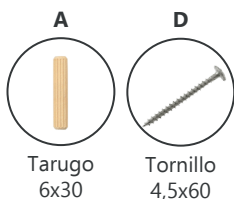
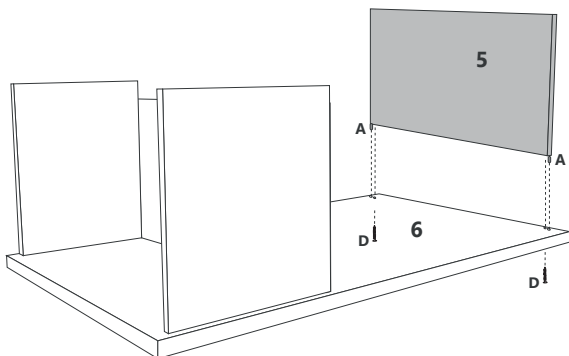
- 1 Tome el tabique (8) y coloque los tarugos 6x30 (A) en lateral y base. Luego tome los laterales izquierdo (1 y 2) y coloque los tornillos de los minifix (F), uno por lado, una al tabique (8) y fije girando los minifix.



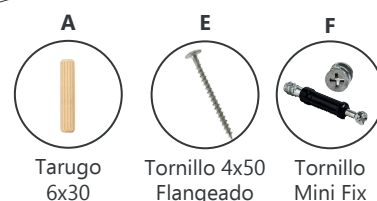
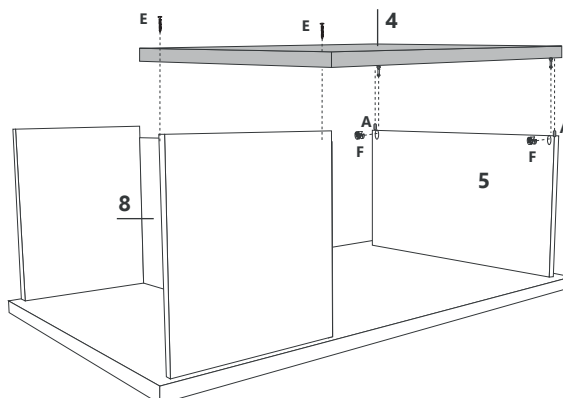
- 2 Tome el piso (6) y coloque estas piezas armadas y desde abajo fije con tornillos 4.5x60 (D), las tres piezas.



- 3 Tome el lateral derecho (5) y una al piso (6) y fijando con tornillos 4.5x60 (D) y tarugos 6x30 (A).



- 4 Tome la tapa grande (4), coloque en el extremo derecho los tornillos del minifix (F) y los tarugos 6x30 (A), luego coloque sobre el tabique (8) y el lateral derecho (5). Del lado izquierdo coloque tornillos 4x50 (E) y del derecho ajuste los mini fix con medio giro.



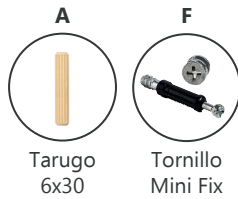
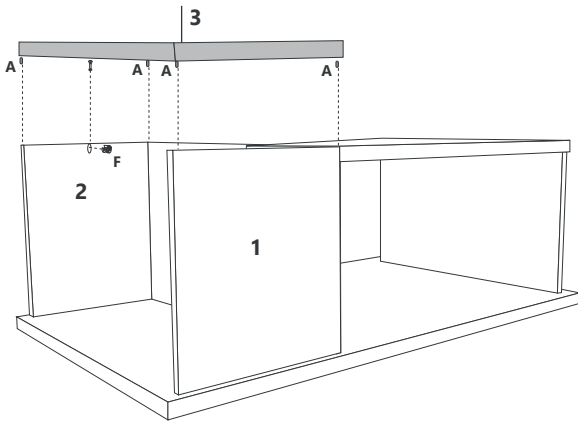


Delos

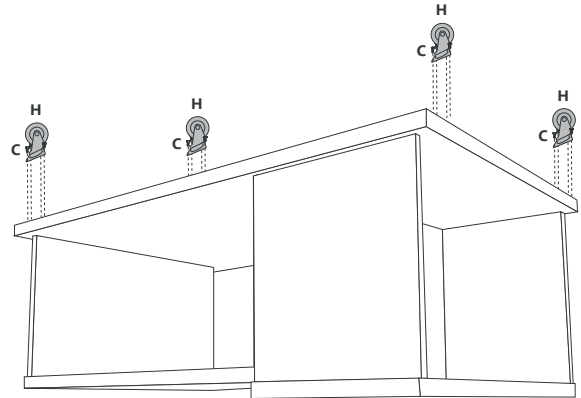
AMBIENTAMOS TU HOGAR

MESA CENTRO DL 876/1

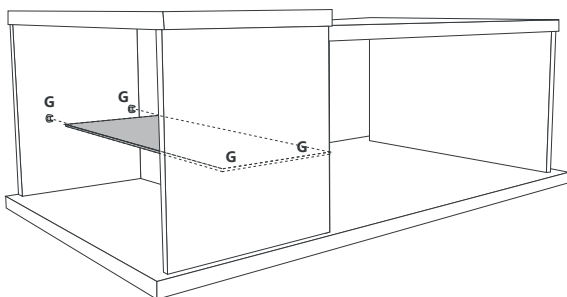
- 5** Ahora tome la tapa chica (3) coloque los tornillos de los mini fix (F), y coloque sobre los laterales izquierdos (1 y 2). Ajuste con medio giro del mini fix.



- 6** Acueste el mueble armado y coloque las ruedas (I) con tornillos 3,5x14 (C).



- 7** Coloque el estante (7) con los soporte estante cromado para vidrio (H) con tornillo 3.5x14 (C).





Delos

AMBIENTAMOS TU HOGAR

MESA CENTRO
DL 876/1

CONSULTA NUESTROS **VIDEOS INSTRUCTIVOS** **ESCANEANDO EL CÓDIGO**



CONSEJOS ÚTILES:

- Siga las instrucciones en la secuencia de armado que aquí se describen.
- Presente las piezas y accesorios de armado en un plano recto. Sugerimos utilizar la caja de embalaje en forma desplegada y trabajar sobre la misma.
- Evitar agujerear las piezas, las mismas ya vienen marcadas según el plano técnico.
- Limpie usando un paño humedecido con cera. No coloque la misma directamente sobre la placa.
- Evite el contacto con agua u otros líquidos. En caso de hacerlo, seque inmediatamente.

Estimado cliente, por faltantes o roturas de piezas, comunicarse a ✉ asistencias@delos.com.ar o al 📞 +54 9 341 5322080 de Lunes a Viernes de 07:00 a 16:00 hs.

Todos nuestros productos cuentan con una Garantía de 6 meses desde su fecha de compra. Conserve el comprobante que acredita la misma. **RECUERDE** que la Garantía cubre posibles defectos originales en las piezas o faltantes de accesorios. La empresa no se responsabiliza por daños o pérdidas ocasionadas por el uso indebido de los manuales de armado, o por golpes y marcas producidos en la incorrecta manipulación del producto.