



Delos

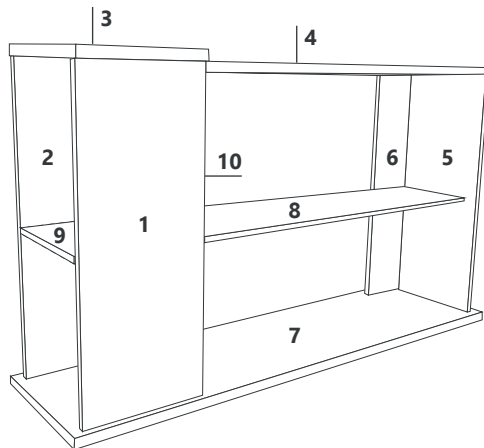
AMBIENTAMOS TU HOGAR

MESA DE ARRIME DL 875/1

MEDIDAS 80 × 35 × 136 cm.

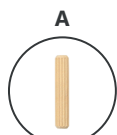
DETALLE DE PIEZAS

	Medidas (mm)	Cdad.
1	Faja lateral izq. delantera	15x773x300 1
2	Faja lateral izq. trasera	15x773x300 1
3	Tapa chica	15x357x300 1
4	Tapa grande	15x1056x311 1
5	Lateral derecho	15x748x311 1
6	Faja derecha	15x748x150 1
7	Piso	15x1380x375 1
8	Estante vidrio	- 1
9	Estante lateral	15x311x280 1
10	Tabique	15x748x311 1



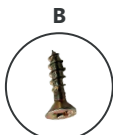
DETALLE DE HERRAJES

Tarugos

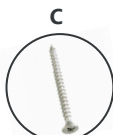


6x30 (24)

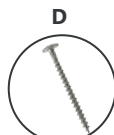
Tornillos



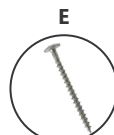
3.5x14
Dorado (4)



5x25
(4)



4.5x60
Flangeado (8)

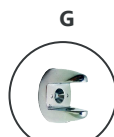


4x50
Flangeado (8)

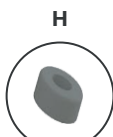


Mini Fix
44 mm (8)

Herrajes



Soporte
cromado (4)



Zapata
(4)



Soporte
estante (4)

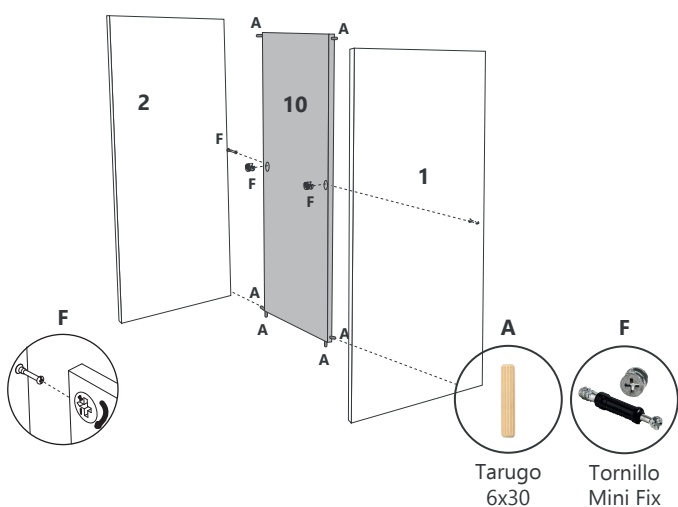


DETALLE DE PASOS PARA EL ARMADO

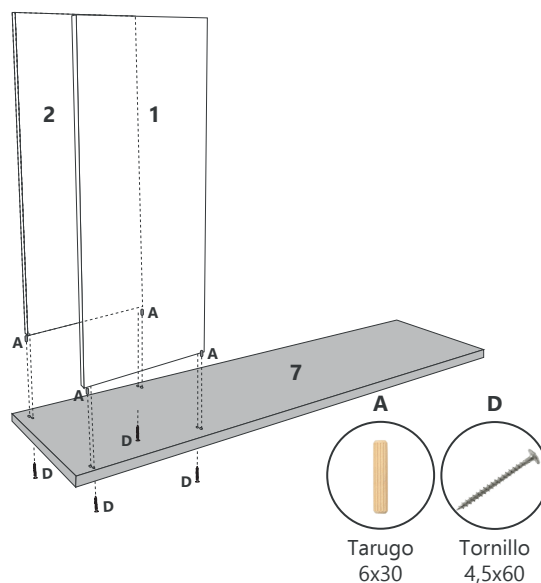
Abra la caja e identifique todas las piezas del mueble. Abra la bolsa de herrajes, separe todos los elementos.

ARMADO DE MUEBLE:

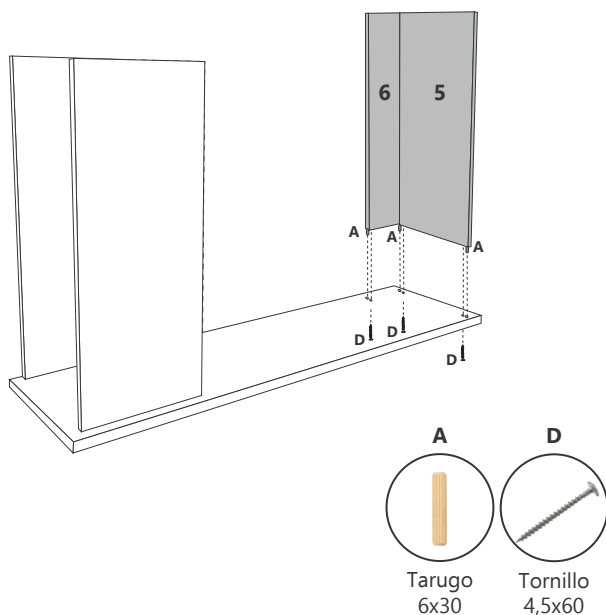
- 1 Tome el tabique (10) y coloque los tarugos 6x30 (A) en lateral y base, luego tome los laterales izquierdo (1 y 2), coloque los tornillos de los minifix (F), uno por lado, luego una al tabique y fije girando los minifix.



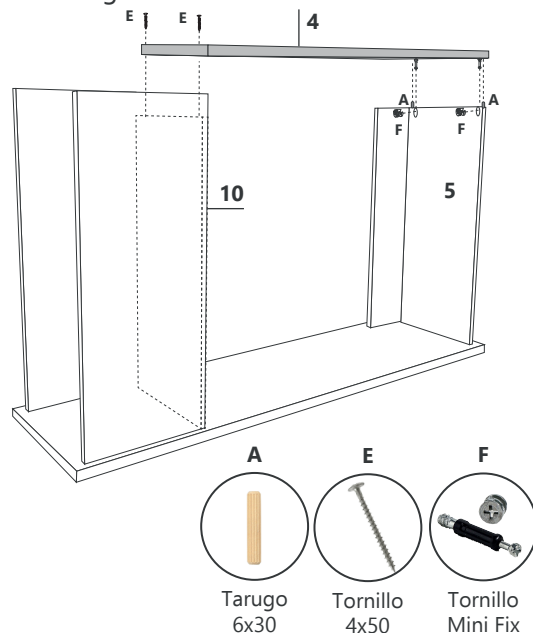
- 2 Tome el piso (7) y coloque estas piezas armadas y desde abajo fije con tornillos 4.5x60 (D), las tres piezas.



- 3 Tome la faja derecha (6) y el lateral derecho (5) y una con tarugos 6x30 (A), luego colóquelos en el piso (7) y fije con tornillos 4.5x60 (D) y tarugos 6x30 (A).



- 4 Tome la tapa grande (4), coloque en el extremo derecho los tornillos del minifix (F) y los tarugos 6x30 (A), luego coloque sobre el tabique (10) y el lateral derecho (5). Del lado izquierdo coloque tornillos (E) y del derecho ajuste los mini fix (F) con medio giro.



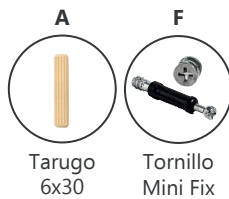
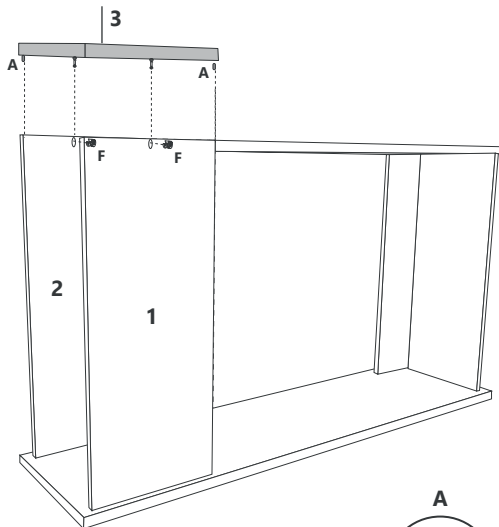


Delos

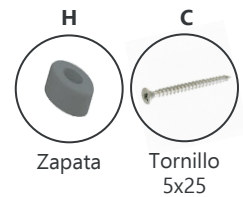
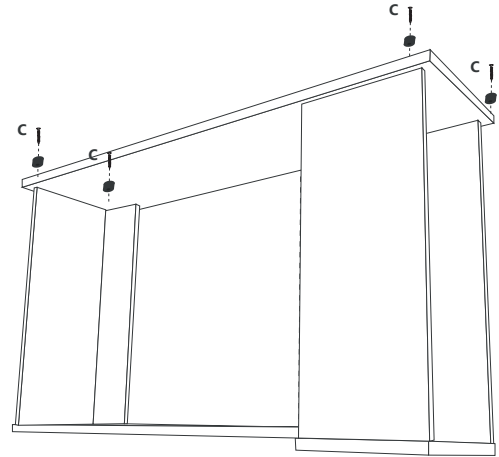
AMBIENTAMOS TU HOGAR

MESA DE ARRIME DL 875/1

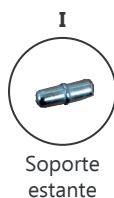
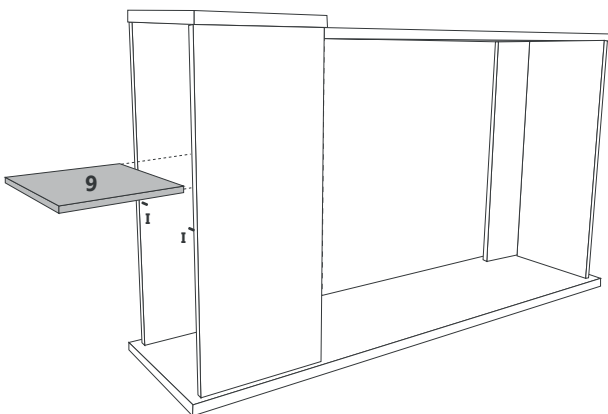
- 5** Ahora tome la tapa chica (3) coloque los tornillos de los mini fix (F), los tarugos 6x30 (A) y coloque sobre los dos laterales izquierdos (1 y 2). Ajuste con medio giro del mini fix.



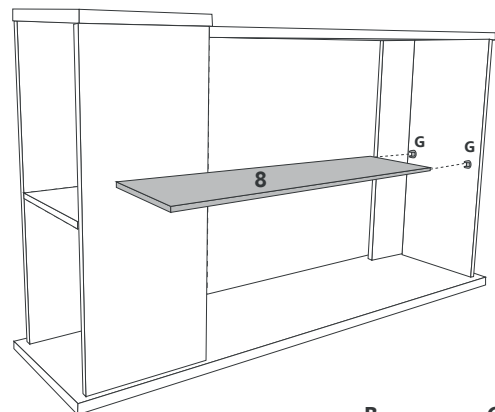
- 6** Acueste el mueble armado y coloque las zapatas (H) con tornillo 5x25 (C).



- 7** Coloque el estante chico izquierdo (9) con soporte 5.5 (I).



- 8** Coloque los soporte estante cromado (G) para vidrio con tornillo 3.5x14 (B).





Delos

AMBIENTAMOS TU HOGAR

MESA DE ARRIME
DL 875/1

CONSULTA NUESTROS **VIDEOS INSTRUCTIVOS** **ESCANEANDO EL CÓDIGO**



CONSEJOS ÚTILES:

- Siga las instrucciones en la secuencia de armado que aquí se describen.
- Presente las piezas y accesorios de armado en un plano recto. Sugerimos utilizar la caja de embalaje en forma desplegada y trabajar sobre la misma.
- Evitar agujerear las piezas, las mismas ya vienen marcadas según el plano técnico.
- Limpie usando un paño humedecido con cera. No coloque la misma directamente sobre la placa.
- Evite el contacto con agua u otros líquidos. En caso de hacerlo, seque inmediatamente.

Estimado cliente, por faltantes o roturas de piezas, comunicarse a ✉ asistencias@delos.com.ar o al 📞 +54 9 341 5322080 de Lunes a Viernes de 07:00 a 16:00 hs.

Todos nuestros productos cuentan con una Garantía de 6 meses desde su fecha de compra. Conserve el comprobante que acredita la misma. **RECUERDE** que la Garantía cubre posibles defectos originales en las piezas o faltantes de accesorios. La empresa no se responsabiliza por daños o pérdidas ocasionadas por el uso indebido de los manuales de armado, o por golpes y marcas producidos en la incorrecta manipulación del producto.