



Delos

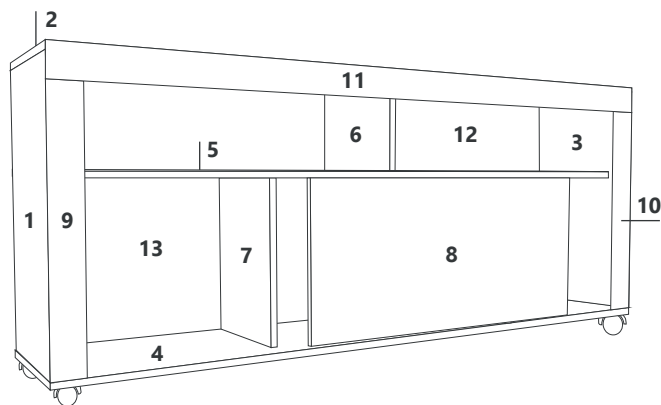
AMBIENTAMOS TU HOGAR

RACK DL 862

MEDIDAS 75 × 44 × 160 cm

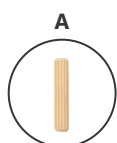
DETALLE DE PIEZAS

	Medidas (mm)	Cdad.
1 Lateral izquierdo	15x620x432	1
2 Techo	15x1600x432	1
3 Lateral derecho	15x620x432	1
4 Piso	15x1600x450	1
5 Divisor horizontal	15x1570x432	1
6 Parante superior	15x225x414	1
7 Tabique inferior	15x380x390	2
8 Puerta corrediza	15x376x807,5	1
9 Faja derecha	15x565x400	1
10 Faja izquierda	15x565x400	1
11 Faja superior	15x1600x400	1
12 Fondo superior	5,5x396x486	2
13 Fondo inferior	5,5x241x793,5	2
14 Fondo inferior medio	5,5x396x610	1



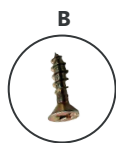
DETALLE DE HERRAJES

Tarugos



6x30 (24)

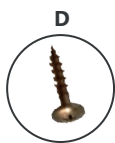
Tornillos



3.5x14
Dorado (28)



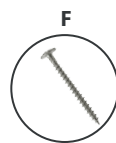
3.5x14
Flangeado (16)



3.5x16
Flangeado (16)



Mini Fix
(10)



4x50
Flangeado (16)

Herrajes



Clavos
10x10 (45)



Unidor de
fondos (10)



Rueda puerta
(2)



Escuadra
plástica (8)



Chapa guía
(2)



Ruedas
70 mm (5)

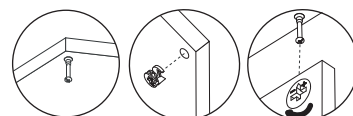
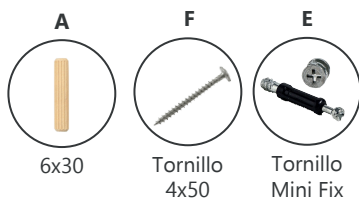
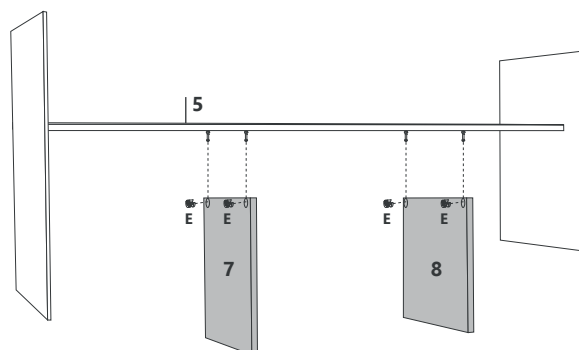
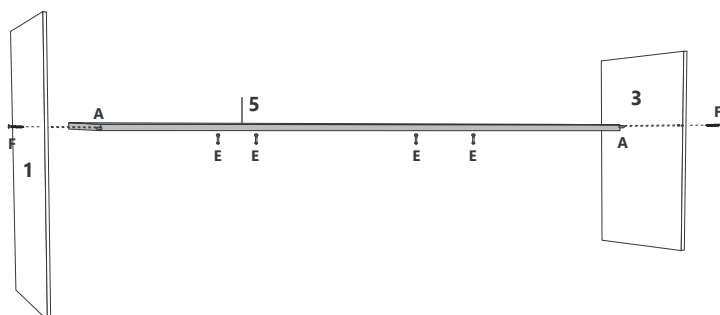


DETALLE DE PASOS PARA EL ARMADO

Abra la caja e identifique todas las piezas del mueble. Abra la bolsa de herrajes, separe todos los elementos.

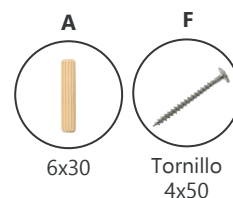
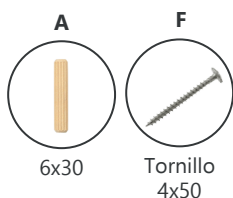
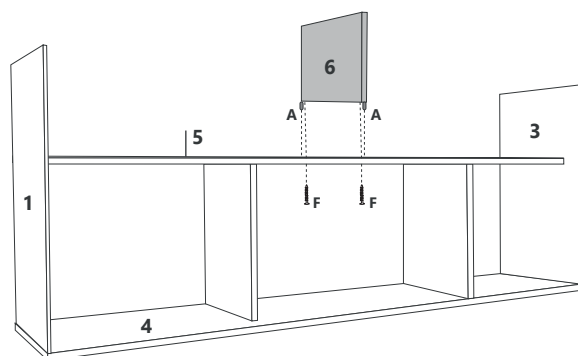
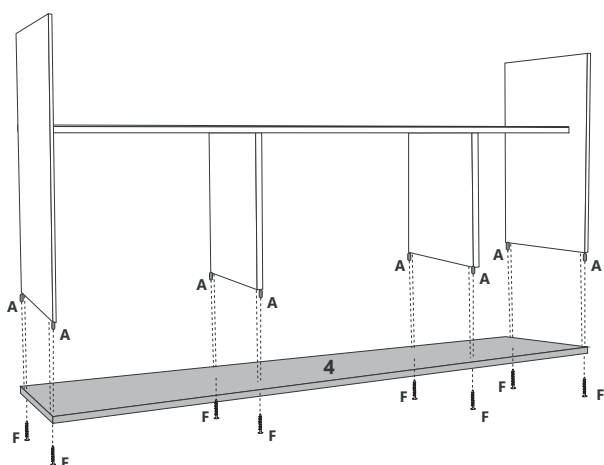
- 1** Tome los laterales (1 y 3) y únalos al divisor horizontal (5), con tornillo 4x50 (F) y tarugo 6x30 (A). Luego coloque en éste los tornillos del mini fix (E).

- 2** Tome los tabiques (7), únalos a la estructura con tarugo 6x30 (A) y gire los mini fix (E) para asegurarlos.



- 3** Coloque el piso (4) con tornillo 4x50 (F) y tarugo 6x30 (A).

- 4** Tome el tabique (6) y una a la estructura con los mismos herrajes (A y F).



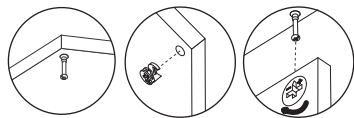
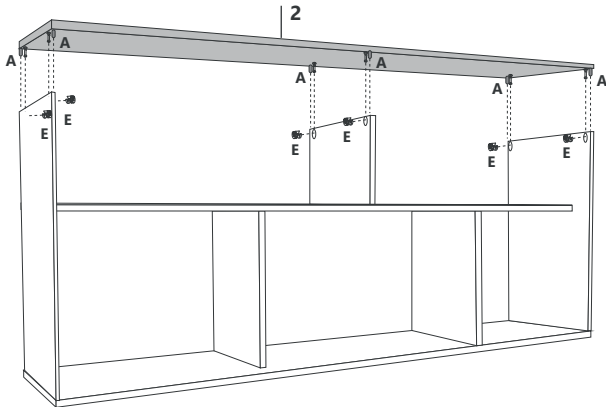


Delos

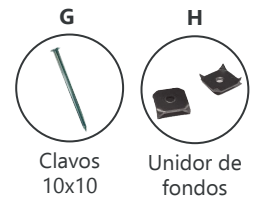
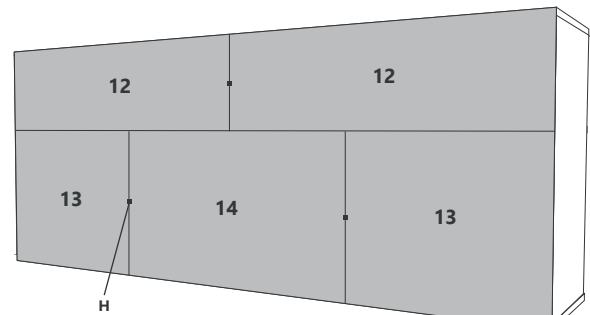
AMBIENTAMOS TU HOGAR

**RACK
DL 862**

- 5** Tome el techo (2) y coloque los tornillos de los minifix (E) y los tarugos 6x30 (A), coloque las calzoletas en los laterales y tabiques, luego monte sobre la estructura armada, ajuste girando el minifix.



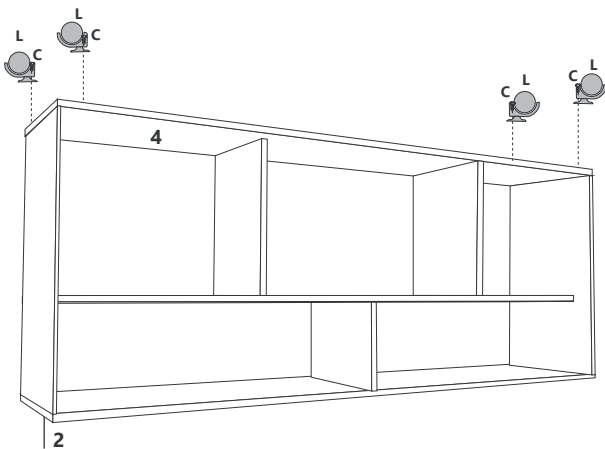
- 6** Ponga el mueble con el frente hacia el piso, luego coloque los fondos (12, 13 y 14) y clave entre fondos con chapita unidora cuadrada.



Clavos
10x10

Unidor de
fondos

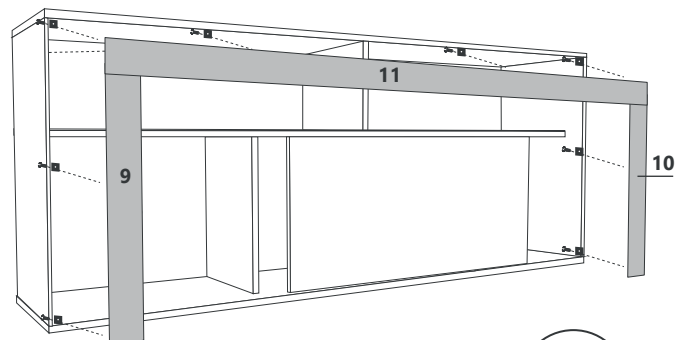
- 7** Dé vuelta el mueble y coloque las ruedas 70mm (L), usando tornillos 3,5x14 flangeado (C).



3.5x14
Flangeado

Ruedas
70 mm

- 8** Sobre los costados interiores hacia el frente de cada lateral, y debajo del techo, coloque escuadras al ras del borde, usando tronillos 3.5x14 (B). Tome las fajas (9 y 10) y coloque los tarugos (A) en las puntas, luego coloque de forma vertical sobre cada costado. Desde el interior del mueble atornille, y repita con la faja frontal (11).



Escuadra
simple

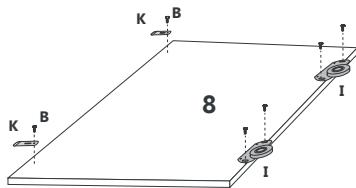


Delos

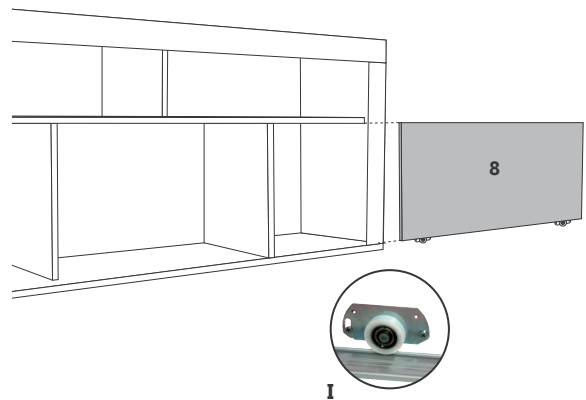
AMBIENTAMOS TU HOGAR

**RACK
DL 862**

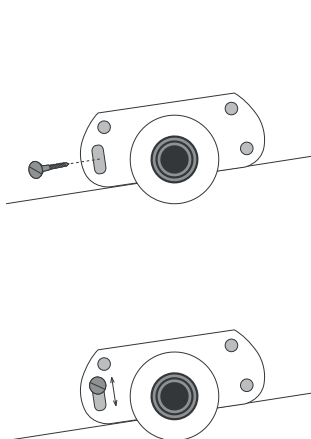
- 9** Tome la puerta (8) y coloque las ruedas y la chapa guía (K), usando tornillo 3.5x14 (B).



- 10** Coloque la puerta haciendo que la rueda entre dentro de la guía inferior, luego presione la guía para que entre dentro de la guía superior.



- 11** Las puertas deben quedar con la luz pareja sobre los costados, y al cerrar la central, para ello revise que el mueble este bien nivelado. Si la luz no es pareja, regule las puertas levantando las ruedas o bajándolas de ser necesario, aflojando el tornillo 3,5x14 que va sobre el canal, luego apriete todos los tornillos.





Delos

AMBIENTAMOS TU HOGAR

RACK
DL 862

CONSULTA NUESTROS **VIDEOS** INSTRUCTIVOS **ESCANEANDO EL CÓDIGO**



CONSEJOS ÚTILES:

- Siga las instrucciones en la secuencia de armado que aquí se describen.
- Presente las piezas y accesorios de armado en un plano recto. Sugerimos utilizar la caja de embalaje en forma desplegada y trabajar sobre la misma.
- Evitar agujerear las piezas, las mismas ya vienen marcadas según el plano técnico.
- Limpie usando un paño humedecido con cera. No coloque la misma directamente sobre la placa.
- Evite el contacto con agua u otros líquidos. En caso de hacerlo, seque inmediatamente.

Estimado cliente, por faltantes o roturas de piezas, comunicarse a ✉ asistencias@delos.com.ar o al 📞 +54 9 341 5322080 de Lunes a Viernes de 07:00 a 16:00 hs.

Todos nuestros productos cuentan con una Garantía de 6 meses desde su fecha de compra. Conserve el comprobante que acredita la misma. **RECUERDE** que la Garantía cubre posibles defectos originales en las piezas o faltantes de accesorios. La empresa no se responsabiliza por daños o pérdidas ocasionadas por el uso indebido de los manuales de armado, o por golpes y marcas producidos en la incorrecta manipulación del producto.