



Delos

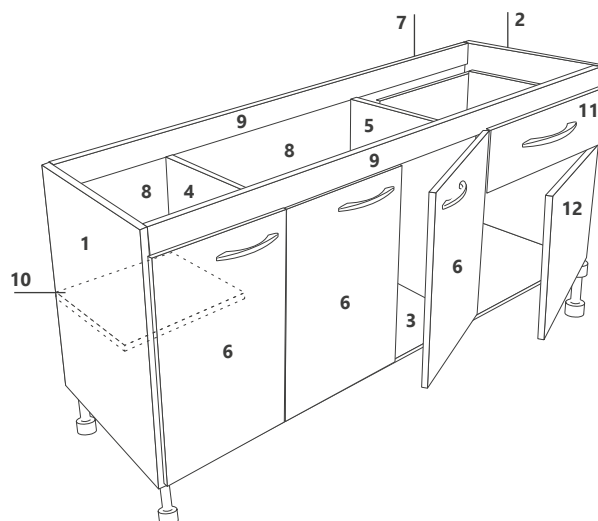
AMBIENTAMOS TU HOGAR

**BAJOMESADA
DL 606**

MEDIDAS 82 x 160 x 47 cm.

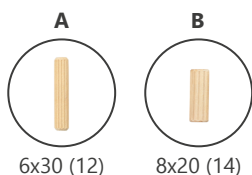
DETALLE DE PIEZAS

	Medidas (mm) Cdad.	
1 Lateral izquierdo	15x670x450	1
2 Lateral derecho	15x670x450	1
3 Piso	15x1550x450	1
4 Tabique vertical izquierdo	15x555x450	1
5 Tabique vertical derecho	15x555x450	1
6 Puertas	15x605x384	3
7 Fondo crudo cajonera	2,7x585x400	1
8 Fondo blanco	3x585x390	3
9 Fajas superiores	15x100x1550	2
10 Estante	15x375x300	1
11 Cajón		3
· Frente	15x395x198	3
· Costado	12x350x120	6
· Fondo	3x356x356	3
· Trasera	12x332,5x120	3
12 Puerta derecha	405355x15	1



DETALLE DE HERRAJES

Tarugos



6x30 (12)

8x20 (14)

Tornillos



4x50

3,5x14

3,5x40

3,5x25

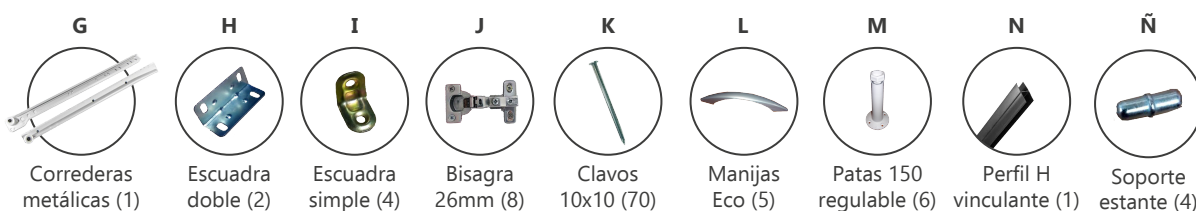
Flangeado (16)

Dorado (76)

Dorado (4)

Punta chata (10)

Herrajes



Correderas metálicas (1)

Escuadra doble (2)

Escuadra simple (4)

Bisagra 26mm (8)

Clavos 10x10 (70)

Manijas Eco (5)

Patas 150 regulable (6)

Perfil H vinculante (1)

Soporte estante (4)

El número de piezas lo encontrará impreso en uno de los bordes de dicha pieza. Luego de armado el mueble, límpielo con un paño con alcohol puro, no use otro tipo de limpiador.

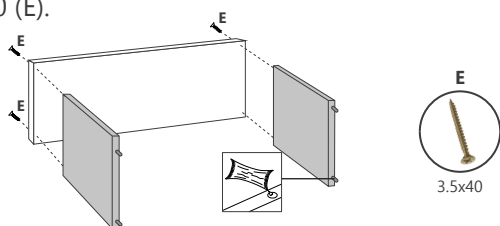


DETALLE DE PASOS PARA EL ARMADO

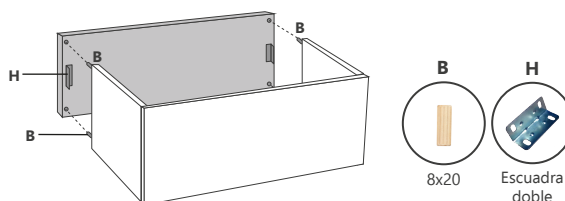
Abra la caja e identifique todas las piezas del mueble. Abra la caja de herrajes, separe todos los elementos.

ARMADO DE CAJONES:

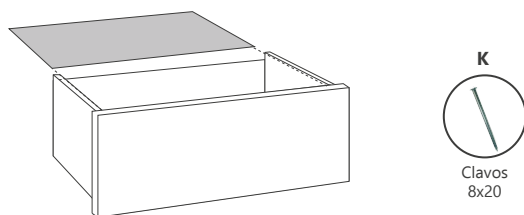
- 1 Coloque los tarugos de 8x20 con cola.
- 2 Arme la estructura del cajón, usando tornillos 3,5x40 (E).



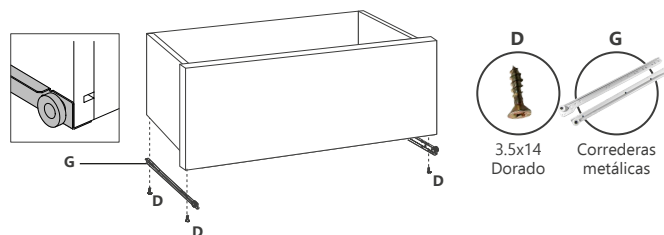
- 3 Coloque el frente, ponga cola, y fije mediante 2 escuadras dobles con tornillo 3,5x14 (D).



- 4 Luego de vuelta el cajón y coloque el fondo en la ranura del frente. Clave el fondo del cajón.

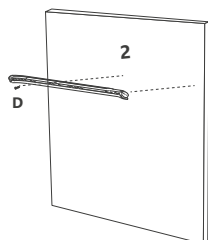


- 5 Coloque las correderas metálicas (G) usando tornillos 3.5x14 (D), la corredera sirve de soporte del fondo.

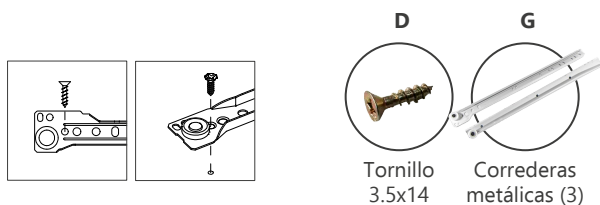
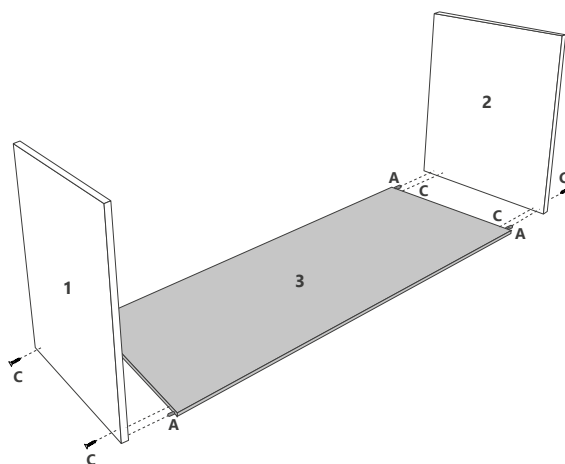


ARMADO DE MUEBLE:

- 1 Tome el lateral derecho (2) y tabique (4) y coloque las correderas de los cajones con tornillo 3,5x14 (D).



- 2 Tome el piso (3) y una a los laterales usando tornillos 6x2" (C) y tarugos 6x30 (A).



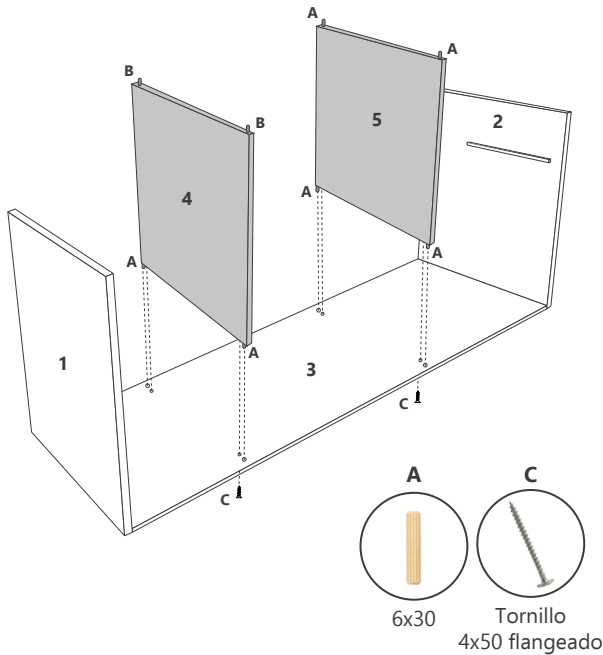


Delos

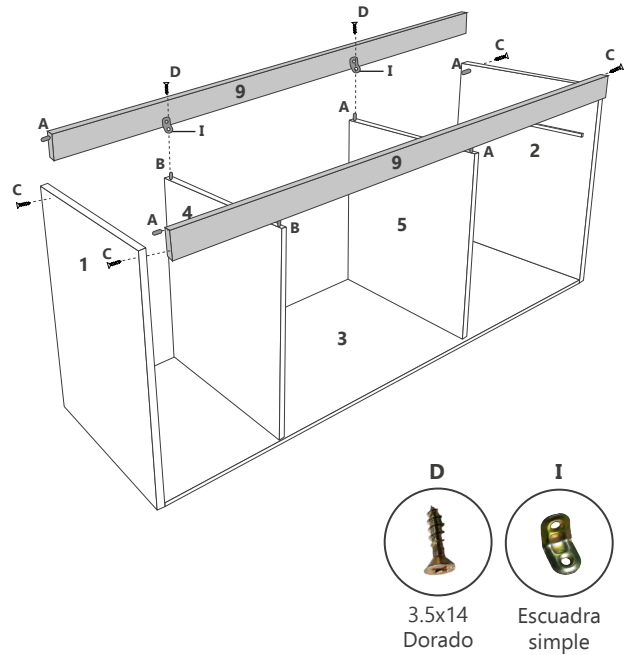
AMBIENTAMOS TU HOGAR

BAJOMESADA DL 606

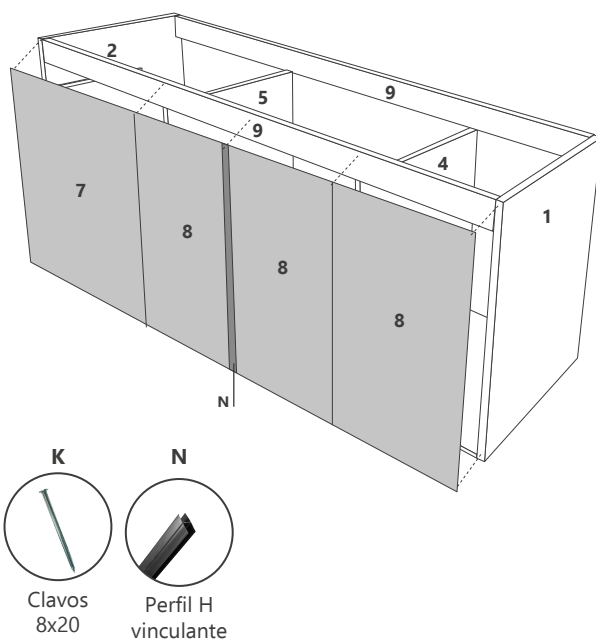
- 3** Coloque los tabiques (4) y (5) con tornillos 6x2"(C) y tarugo 6x30 (A). En los extremos superiores del tabique (4) coloque tarugo 8x20 (B), y en el (5) coloque tarugo 6x30 (A), para luego unir las fajas.



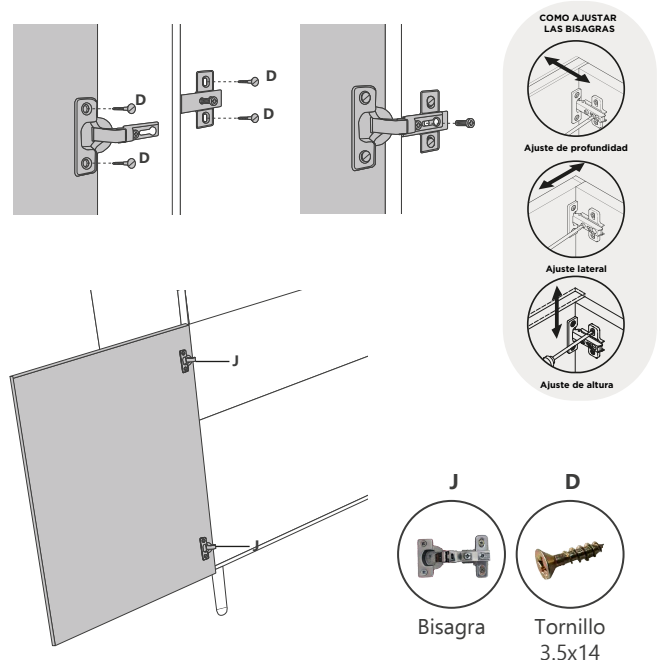
- 4** Una las fajas (9) a los tabiques con escuadra simple (I) y tornillos 3,5x14 (D).



- 5** Con el mueble frente hacia abajo, coloque los fondos (7) y (8) con clavos chicos (K) y uniendo con perfil H de plástico provista (N).



- 6** Coloque las bisagras (J) en las puertas con tornillos 3.5x14 (D) y una con el mismo tornillo al cuerpo del mueble. Regule las mismas.



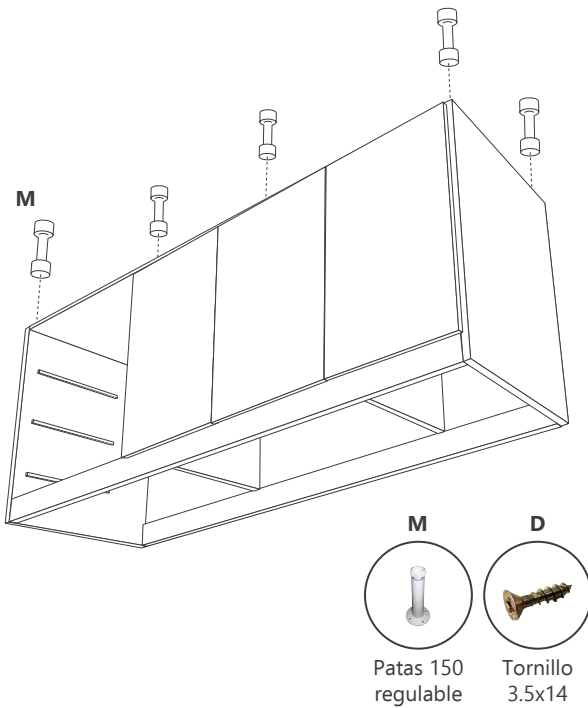


Delos

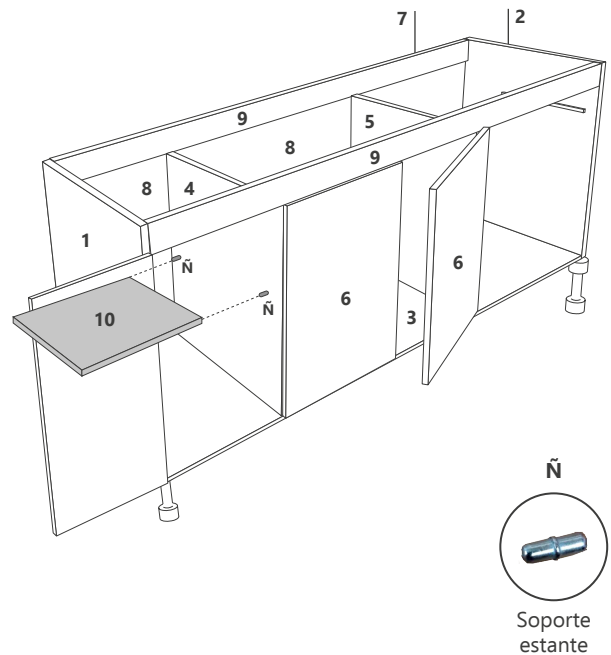
AMBIENTAMOS TU HOGAR

BAJOMESADA DL 606

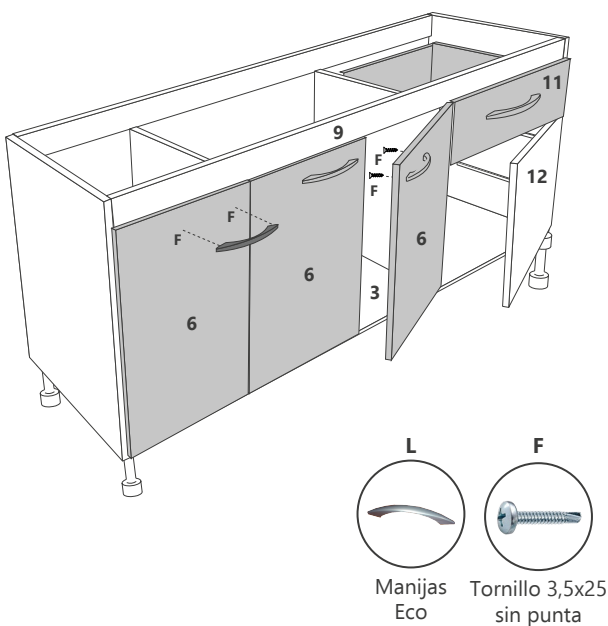
- 7** Acueste el mueble y coloque las patas (M) una en cada vertice y otra central, con tornillo 3,5x14 (D).



- 8** Coloque el estante (10) con soporte estante (Ñ).



- 9** Coloque los cajones (11) y las manijas (L) con tornillos 3,5x25 sin punta (F).





Delos

AMBIENTAMOS TU HOGAR

BAJOMESADA
DL 606

CONSULTA NUESTROS **VIDEOS** INSTRUCTIVOS **ESCANEOANDO EL CÓDIGO**



CONSEJOS ÚTILES:

- Siga las instrucciones en la secuencia de armado que aquí se describen.
- Presente las piezas y accesorios de armado en un plano recto. Sugerimos utilizar la caja de embalaje en forma desplegada y trabajar sobre la misma.
- Evitar agujerear las piezas, las mismas ya vienen marcadas según el plano técnico.
- Limpie usando un paño humedecido con cera. No coloque la misma directamente sobre la placa.
- Evite el contacto con agua u otros líquidos. En caso de hacerlo, seque inmediatamente.

Estimado cliente, por faltantes o roturas de piezas, comunicarse a ✉ asistencias@delos.com.ar o al ☎ +54 9 341 5322080 de Lunes a Viernes de 07:00 a 16:00 hs.

Todos nuestros productos cuentan con una Garantía de 6 meses desde su fecha de compra. Conserve el comprobante que acredita la misma. **RECUERDE** que la Garantía cubre posibles defectos originales en las piezas o faltantes de accesorios. La empresa no se responsabiliza por daños o pérdidas ocasionadas por el uso indebido de los manuales de armado, o por golpes y marcas producidos en la incorrecta manipulación del producto.