



Delos

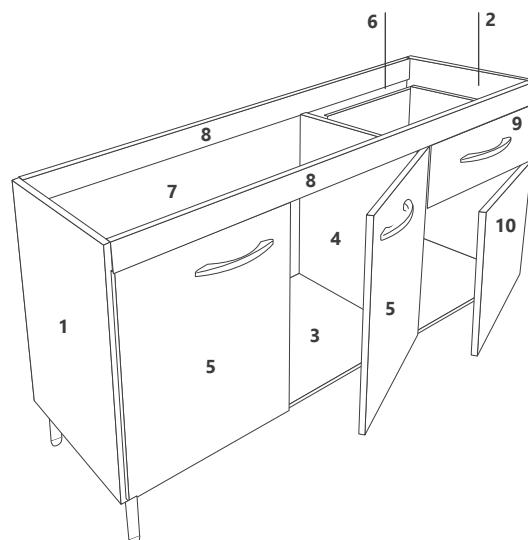
AMBIENTAMOS TU HOGAR

BAJOMESADA DL 602

MEDIDAS 82 x 120 x 47 cm.

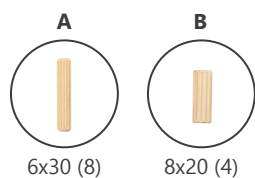
DETALLE DE PIEZAS

	Medidas (mm)	Cdad.
1 Lateral izquierdo	670x450x15	1
2 Lateral derecho	670x450x15	1
3 Piso	1150x450x15	1
4 Tabique vertical	555x450x15	1
5 Puerta	605x385x15	2
6 Fondo crudo cajonera	585x400x2,7	1
7 Fondo blanco	585x385x3	1
8 Faja frontal	100x1150x15	2
9 Cajón:		3
· Frente	396x198x15	3
· Costado	350x120x12	6
· Fondo	356x356x3	3
· Trasera	332x120x12	3
10 Puerta derecha	405x396x15	1

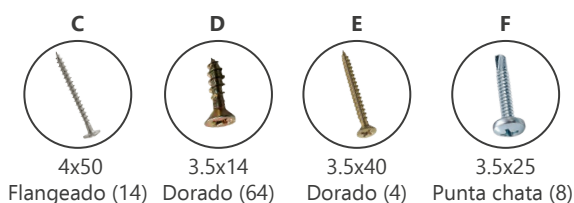


DETALLE DE HERRAJES

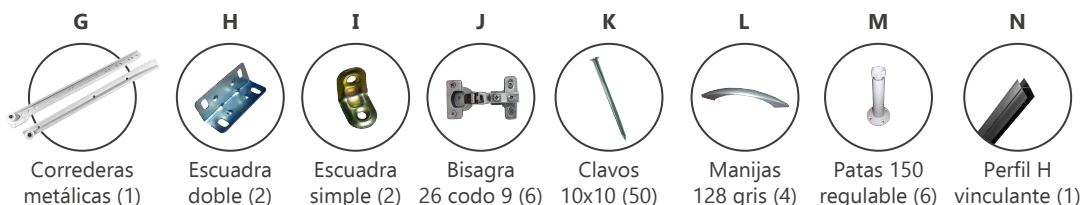
Tarugos



Tornillos



Herrajes



El número de piezas lo encontrará impreso en uno de los bordes de dicha pieza. Luego de armado el mueble, límpielo con un paño con alcohol puro, no use otro tipo de limpiador.

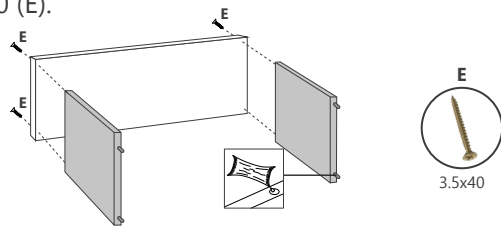


DETALLE DE PASOS PARA EL ARMADO

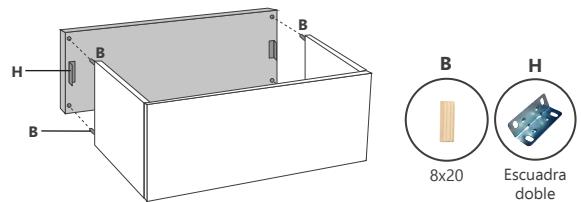
Abra la caja e identifique todas las piezas del mueble. Abra la caja de herrajes, separe todos los elementos.

ARMADO DE CAJONES:

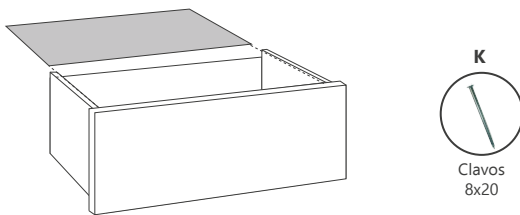
- 1 Coloque los tarugos de 8x20 con cola.
- 2 Arme la estructura del cajón, usando tornillos 3,5x40 (E).



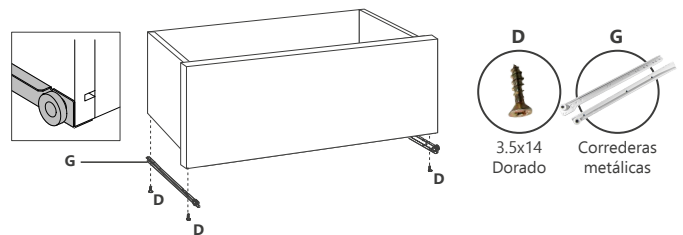
- 3 Coloque el frente, ponga cola, y fije mediante 2 escuadras dobles con tornillo 3,5x14 (D).



- 4 Luego de vuelta el cajón y coloque el fondo en la ranura del frente. Clave el fondo del cajón.

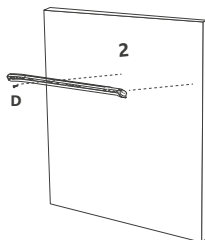


- 5 Coloque las correderas metálicas (G) usando tornillos 3.5x14 (D), la corredera sirve de soporte del fondo.

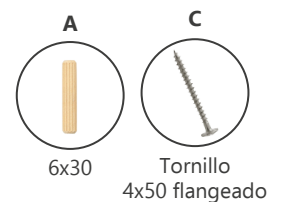
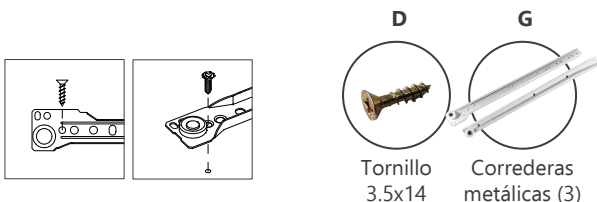
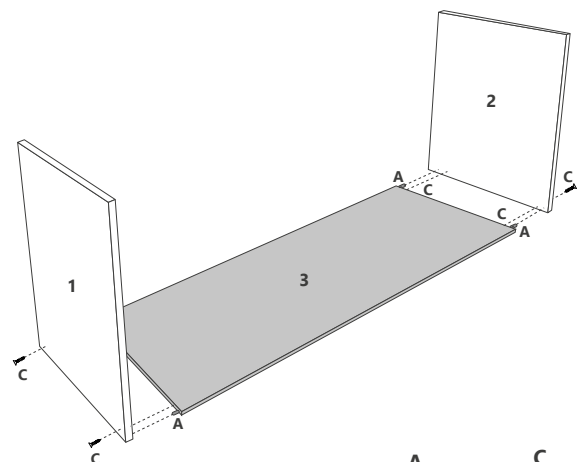


ARMADO DE MUEBLE:

- 1 Tome el lateral derecho (2) y tabique (4) y coloque las correderas de los cajones con tornillo 3,5x14 (D).



- 2 Tome el piso (3) y una a los laterales usando tornillos 6x2" (C) y tarugos 6x30 (A).



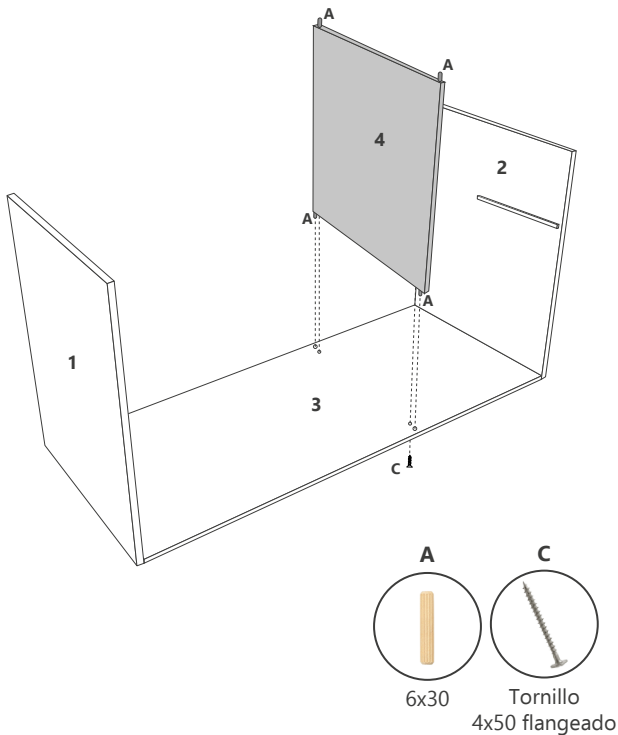


Delos

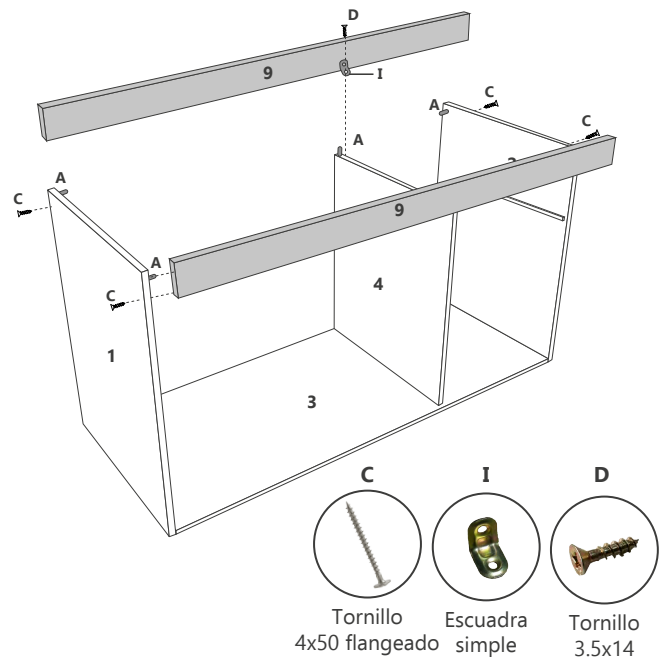
AMBIENTAMOS TU HOGAR

BAJOMESADA DL 602

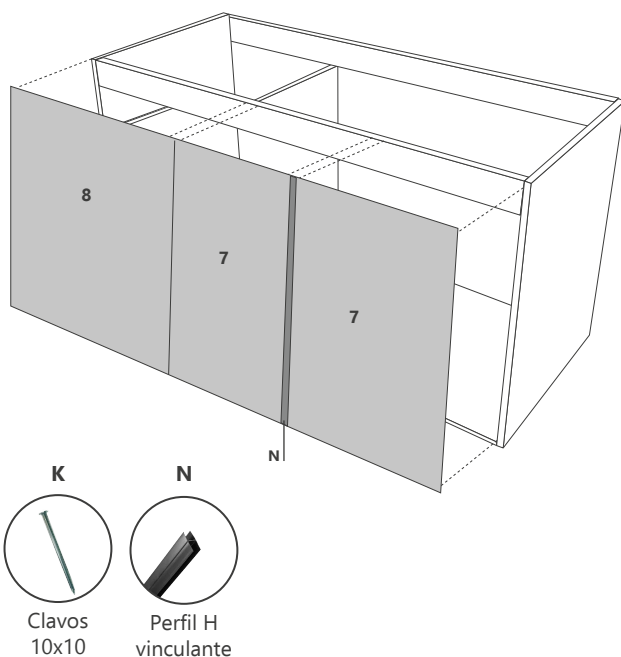
- 3** Coloque el tabique (4) con tornillos 6x2" (C) y tarugo 6x30 (A). En la parte superior coloque tarugo 6x30 (A) para unir fajas.



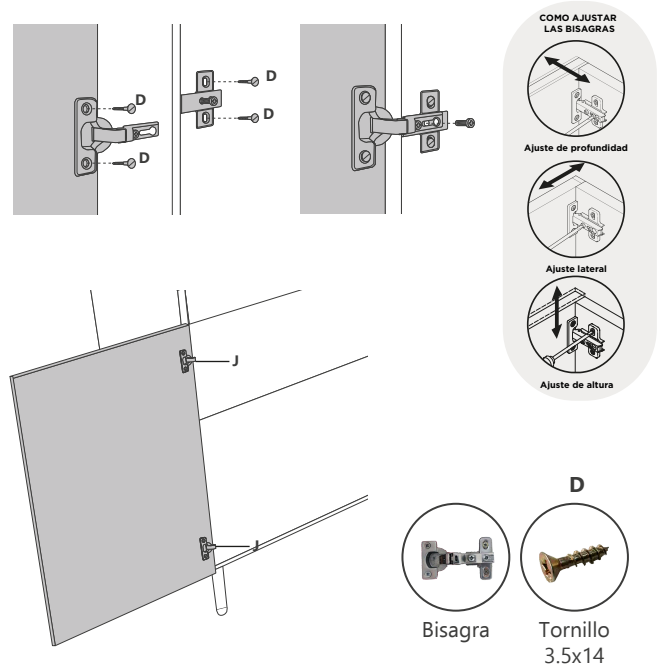
- 4** Coloque tarugo 6x30 (A) en los extremos superiores del tabique, luego tome las fajas superiores (9) y coloque con tornillo 6x2" (C) en los extremos de ambos laterales. Una al tabique (4) con escuadra y tornillos 3,5x14 (D).



- 5** Con el mueble frente hacia abajo, coloque los fondos (7) y (8) con clavos chicos (K) y uniendo con pieza H vinculante (N) provista.



- 6** Coloque las bisagras (J) en las puertas con tornillos 3.5x14 (D) y una con el mismo tornillo al cuerpo del mueble. Regule las mismas.



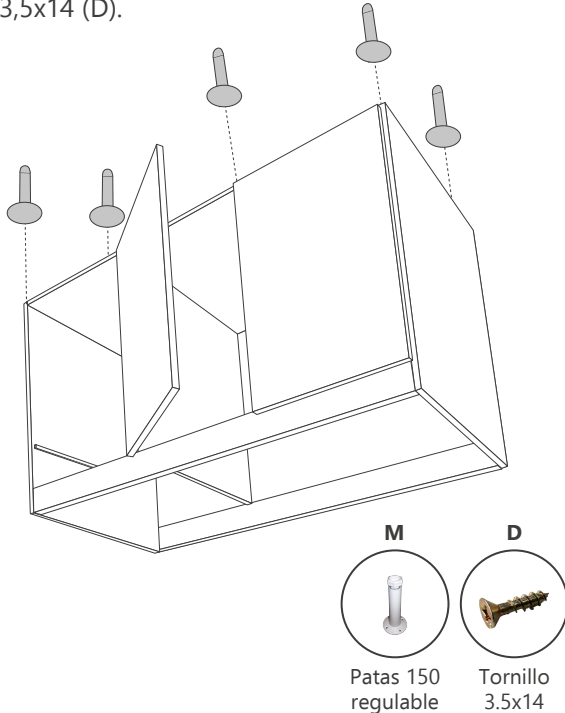


Delos

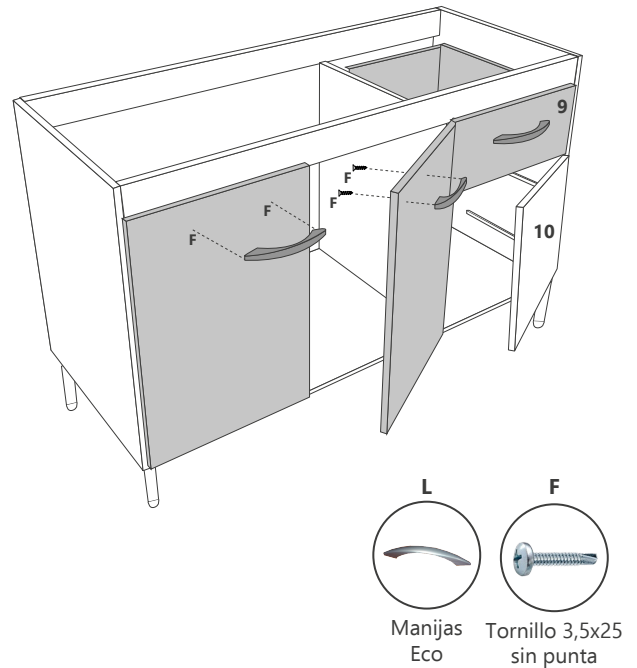
AMBIENTAMOS TU HOGAR

BAJOMESADA DL 602

- 7** Acueste el mueble y coloque las patas (M) una en cada vertice y una al medio, con tornillo 3,5x14 (D).



- 8** Coloque los cajones (9) y las manijas (L) con tornillos 3,5x25 (F) sin punta.



CONSULTA NUESTROS **VIDEOS** INSTRUCTIVOS **ESCANEANDO EL CÓDIGO**



CONSEJOS ÚTILES:

- Siga las instrucciones en la secuencia de armado que aquí se describen.
- Presente las piezas y accesorios de armado en un plano recto. Sugerimos utilizar la caja de embalaje en forma desplegada y trabajar sobre la misma.
- Evitar agujerear las piezas, las mismas ya vienen marcadas según el plano técnico.
- Limpie usando un paño humedecido con cera. No coloque la misma directamente sobre la placa.
- Evite el contacto con agua u otros líquidos. En caso de hacerlo, seque inmediatamente.

Estimado cliente, por faltantes o roturas de piezas, comunicarse a ✉ asistencias@delos.com.ar o al ☎ +54 9 341 5322080 de Lunes a Viernes de 07:00 a 16:00 hs.

Todos nuestros productos cuentan con una Garantía de 6 meses desde su fecha de compra. Conserve el comprobante que acredita la misma. **RECUERDE** que la Garantía cubre posibles defectos originales en las piezas o faltantes de accesorios. La empresa no se responsabiliza por daños o pérdidas ocasionadas por el uso indebido de los manuales de armado, o por golpes y marcas producidos en la incorrecta manipulación del producto.