



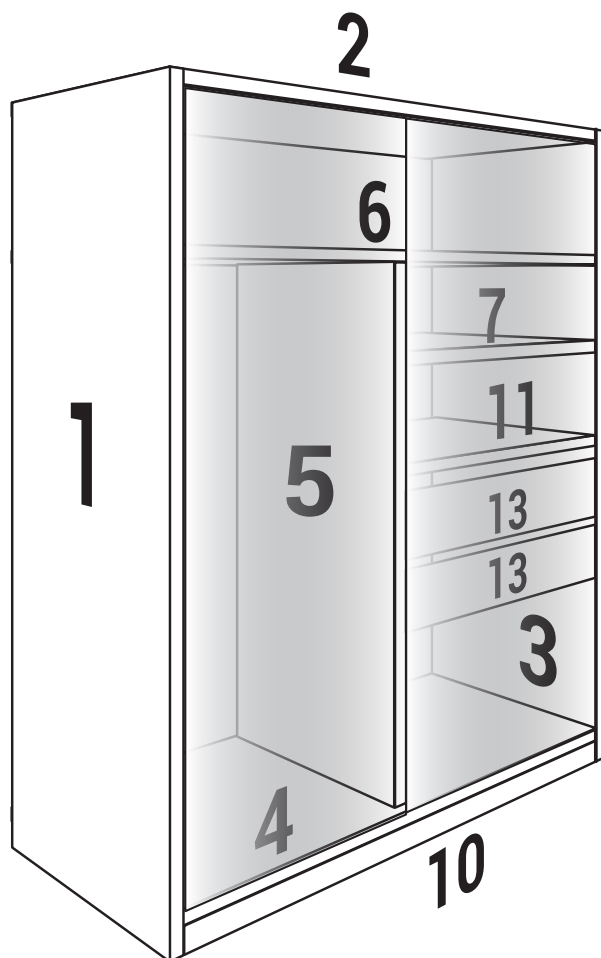
# Delos

AMBIENTAMOS TU HOGAR


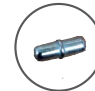







## Mueble DL362

**MEDIDAS** 2100x1229x580 mm.

DETALLES DE PIEZAS	Medidas (mm)	Cdad.
1 Lateral izquierdo	15x2095x580	1
2 Tapa	15x1199x580	1
3 Lateral derecho	15x2095x580	1
4 Piso	15x1199x580	1
5 Tabique	15x1635x495	1
6 Divisor horizontal	15x1199x495	1
7 Estante	15x592x495	1
8 Puerta deslizable	15x2020x584	2
9 Trasera inferior	3x1650x606	2
10 Faja inferior	15x1199x70	1
11 Divisor horizontal der	15x592x495	1
12 Trasera superior	3x1214x415	1
13 Puerta cajón	15x550x180	2
14 Lado cajón	15x400x120	4
15 Fondo cajón	3x518x408	2
16 Trasera cajón	15x489x120	2



### DETALLES DE HERRAJES

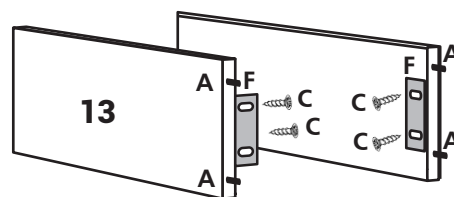
<b>A</b>  Tarugo 8x20 (11)	<b>B</b>  Tarugo 6x30 (20)	<b>C</b>  Dorado 3.5x14 (68)	<b>D</b>  Soporte de barra (2)	<b>E</b>  Soporte de estante (4)	<b>F</b>  Escuadra Doble(4)	<b>H</b>  Rueda guia (4)	<b>I</b>  Zapata (6)	<b>J</b>  Separador corredera (8)	<b>K</b>  Tornillo 7x50 (20)
<b>L</b>  Tornillo 3,5x22 (8)	<b>M</b>  Tornillos 3.5x40 (8)	<b>Ñ</b>  Flangeado 4x25 (10)	<b>O</b>  Unidor de fondo (50)	<b>P</b>  Barral (1)	<b>Q</b>  Corredera telescópica (2)	<b>R</b>  Clavo 10x10 (150)	<b>U</b>  Rueda inferior (4)		



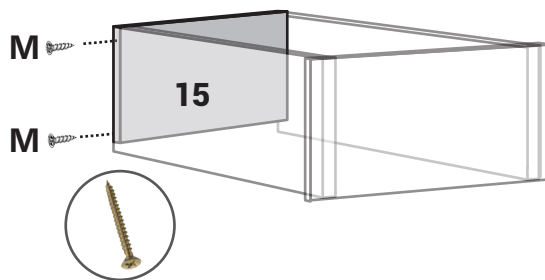
Lea este manual, identifique las piezas y los herrajes. Los números de las piezas están en uno de los laterales, luego del armado limpie con un paño con alcohol.

### Armado del cajón:

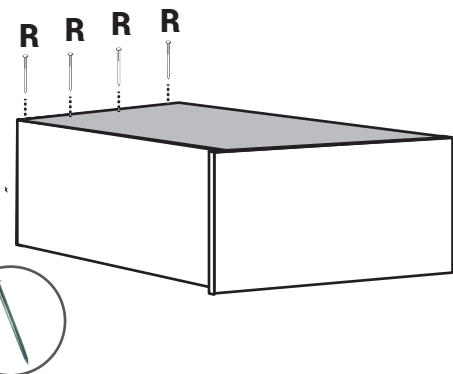
- 1 Tome los laterales del cajón n°18 coloque los tarugos (A), total 4. Luego coloque el frente sobre los laterales. Una vez colocado los dos fije con escuadra doble (F) use tornillos (C) 4 unidades por escuadra. La puerta de cajon n° 17 unala a los laterales mediante la escuadra.



- 3 Luego coloque la trasera, use tornillo (E) dos unidades por lateral.

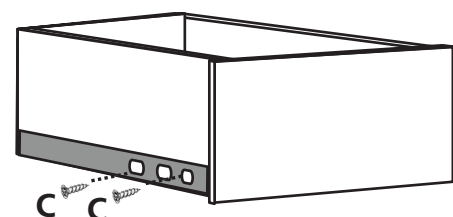
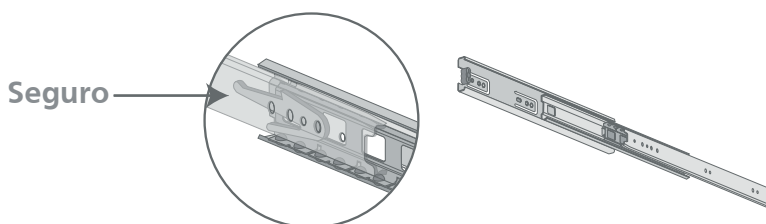


- 4 De vuelta el cajón y clave el fondo a la trasera.



- 5 Tome una corredera, extiendala luego levante la palanca que hay en el interior, y desarmela.

- 5 Tome la parte más fina y coloque en uno de los costados exterior del cajón con tornillos (C). Repita la operación del lado opuesto. Reserve la parte gruesa de la corredera, se colocará en el cuerpo del mueble.





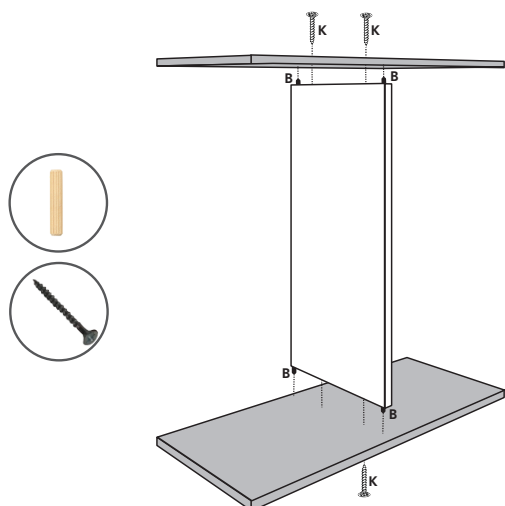
# Delos

AMBIENTAMOS TU HOGAR

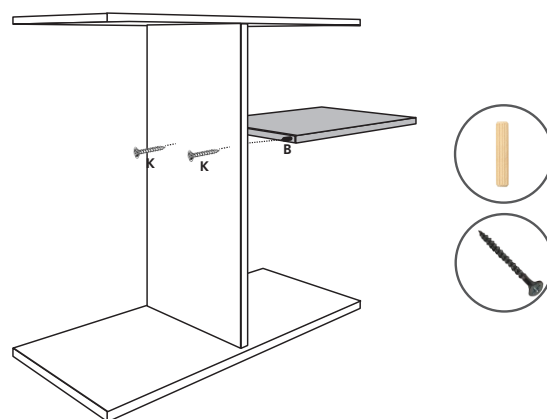
## Mueble DL362

### Armado del mueble:

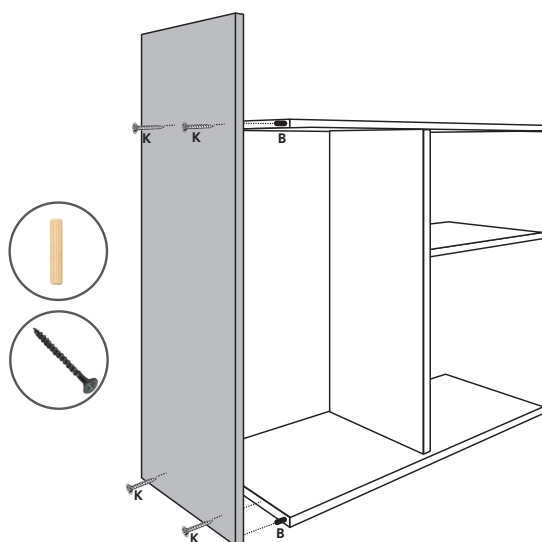
- 1** Tome el tabique n°5 coloque por arriba el divisor horizontal n°6 y por abajo el piso n°4. Use dos tarugos (B) y dos tornillos (K) por pieza.



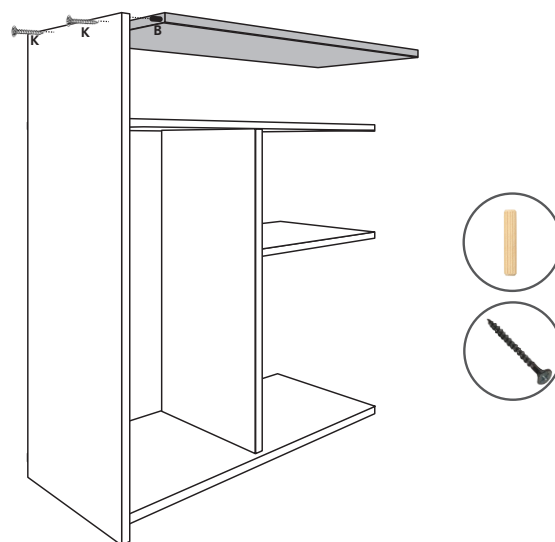
- 2** Coloque por la derecha el divisor horizontal derecho n°11. Use dos tarugos (B) y dos tornillos (K) por pieza.



- 3** Coloque el lateral derecho n°3. Use dos tarugos (B) y dos tornillos (K) por pieza.



- 4** Coloque el techo n°2. Use dos tarugos (B) y dos tornillos (K) por pieza.



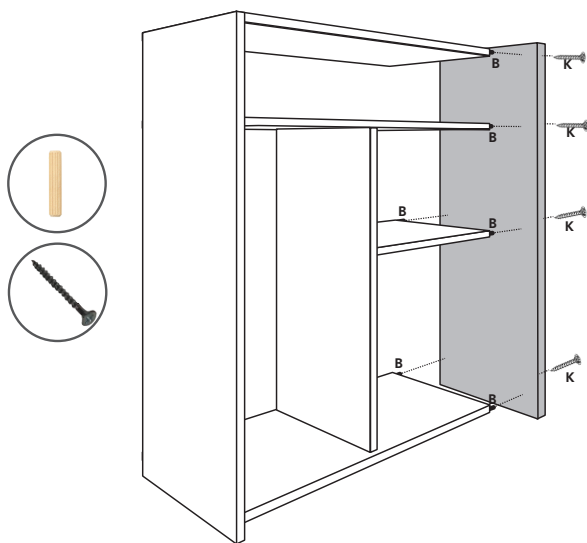


# Delos

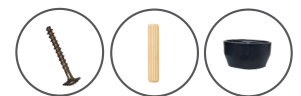
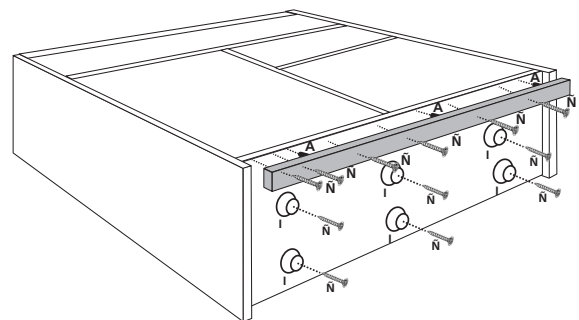
AMBIENTAMOS TU HOGAR

## Mueble DL362

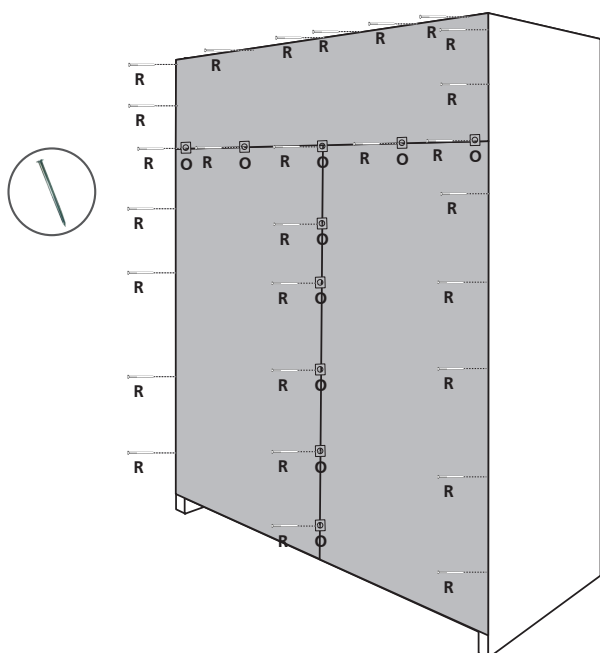
- 5** Coloque el lateral izquierdo n°1. Use dos tarugos (B) y dos tornillos (K) por pieza.



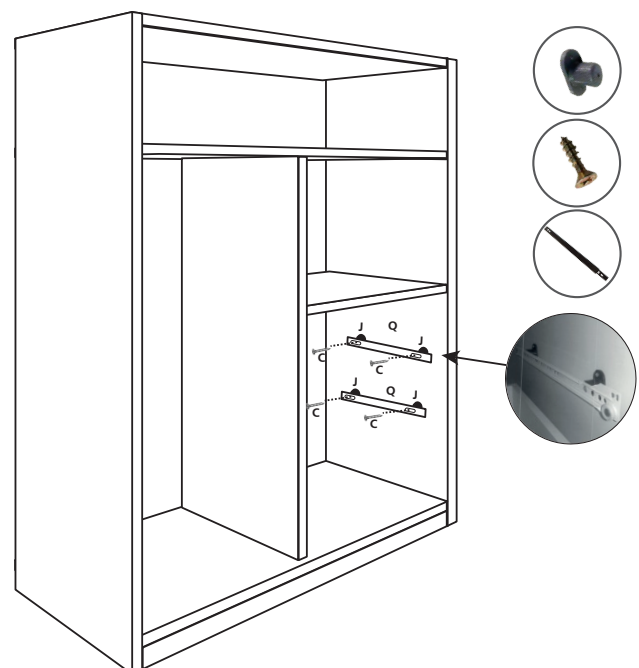
- 6** Acueste el placar, coloque la faja inferior n°10. Use tres tarugos (A) y cuatro tornillos (Ñ). Coloque las seis zapatas(I), use tornillo (Ñ).



- 7** Coloque el mueble acostado con el fondo hacia arriba. Coloque las traseras inferiores n°9, clave. Cuando dos traseras compartan un lateral, clave usando chapa unidora de fondos (O).



- 8** Pare el mueble, coloque los separadores de corredera y sobre ellos coloque las correderas de los cajones(Q), use tornillo (C). Coloque los cajones. Vea el video, use el qr al final del instructivo





# Delos

AMBIENTAMOS TU HOGAR

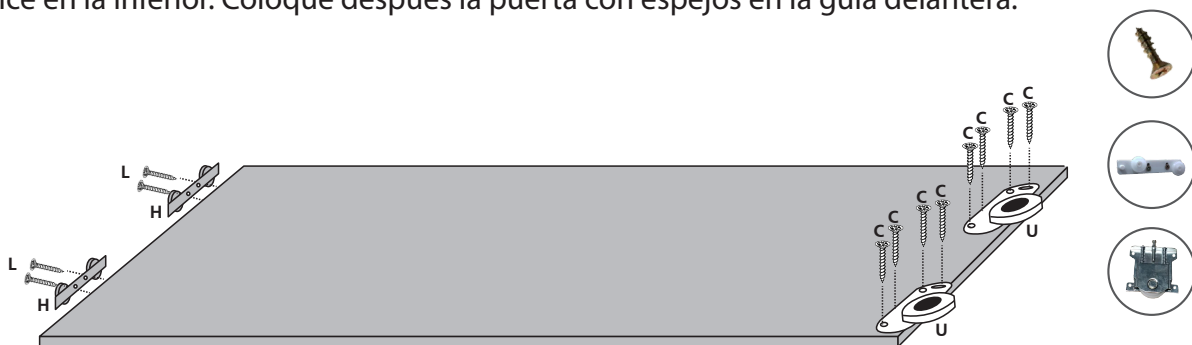
Mueble  
DL362

- 8 Coloque los soporte estante (E), coloque el estante. Coloque los soporte barral(D), use tornillo (C). Coloque el barral de perchas.



- 9 Acueste una puerta sobre una mesa, tenga especial cuidado con los espejos. En el extremo inferior coloque las ruedas, use tornillo (C). Luego en el extremo superior coloque las ruedas guías superior blanca, use tornillo (L). Repita la operación con la otra puerta. Vea el video, use el QR al final del instructivo

Coloque las puertas, primero la sin espejo en la guía trasera, coloque en la guía superior, luego calce en la inferior. Coloque después la puerta con espejos en la guía delantera.





# Delos

AMBIENTAMOS TU HOGAR

Mueble  
DL362

CONSULTA NUESTROS **VIDEOS INSTRUCTIVOS** **ESCANEANDO EL CÓDIGO**



#### CONSEJOS ÚTILES:

- Siga las instrucciones en la secuencia de armado que aquí se describen.
- Presente las piezas y accesorios de armado en un plano recto. Sugerimos utilizar la caja de embalaje en forma desplegada y trabajar sobre la misma.
- Evitar agujerear las piezas, las mismas ya vienen marcadas según el plano técnico.
- Limpie usando un paño humedecido con cera. No coloque la misma directamente sobre la placa.
- Evite el contacto con agua u otros líquidos. En caso de hacerlo, seque inmediatamente.

Estimado cliente, por faltantes o roturas de piezas, comunicarse a ✉ [asistencias@delos.com.ar](mailto:asistencias@delos.com.ar) o al 📞 +54 9 341 5322080 de Lunes a Viernes de 07:00 a 16:00 hs.

Todos nuestros productos cuentan con una Garantía de 6 meses desde su fecha de compra. Conserve el comprobante que acredita la misma. **RECUERDE** que la Garantía cubre posibles defectos originales en las piezas o faltantes de accesorios. La empresa no se responsabiliza por daños o pérdidas ocasionadas por el uso indebido de los Manuales de armado, o por golpes y marcas producidos en la incorrecta manipulación del producto.