



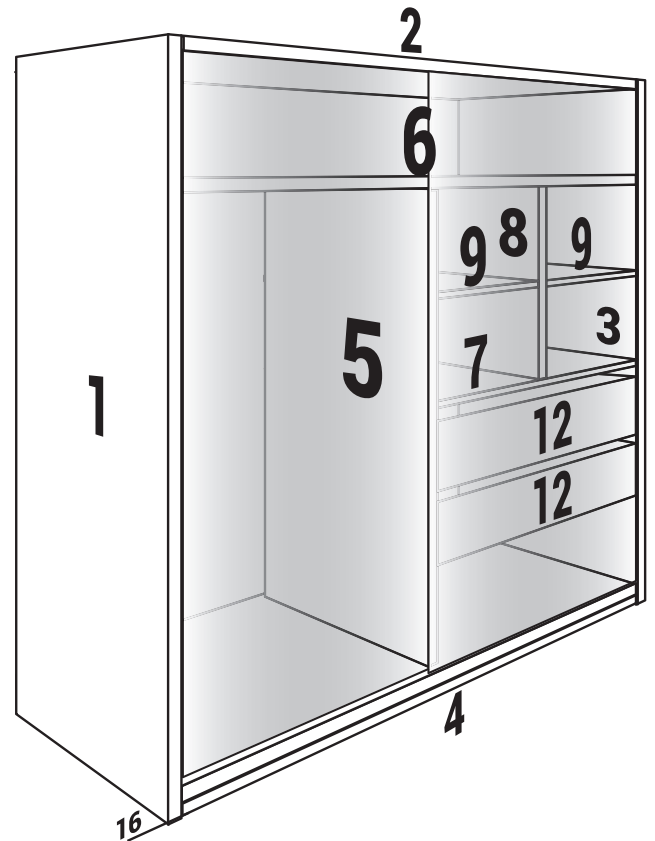
Delos

AMBIENTAMOS TU HOGAR

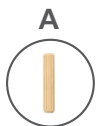
Mueble DL360

MEDIDAS 2100x1800x580 mm.

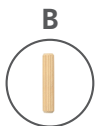
DETALLES DE PIEZAS	Medidas (mm)	Cdad.
1 Lateral izquierdo	15X2095X580	1
2 Tapa	15x1770x580	1
3 Lateral derecho	15x2095x580	1
4 Piso	15x1770x580	1
5 Tabique	15x1600x495	1
6 Divisor horizontal sup	15x1770x495	1
7 Divisor horizontal der	15x877x495	1
8 Tabique chico	15x700x495	1
9 Estante	15x431x495	2
10 Puerta izquierda	15x2020x857	2
11 Trasera inferior	3x1617x442	4
12 Puerta Cajón	15x865x150	2
13 Lado Cajón	15x400x120	4
14 Fondo Cajón	3x853x408	2
15 Trasera Cajón	15x823x120	2
16 Faja inferior	15x1770x70	1
17 Trasera superior	3x1790x452	1



DETALLES DE HERRAJES



Tarugo
8x20 (12)



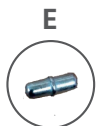
Tarugo
6x30 (24)



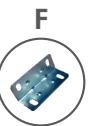
Dorado
3.5x14 (52)



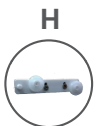
Soporte
de barra (2)



Soporte de
estante (8)



Escuadra
Doble(4)



Rueda guia
(4)



Zapata
(6)



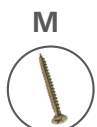
Tornillo
7x50 (24)



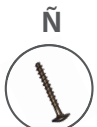
Llave allen
(1)



Tornillo
3,5x22 (8)



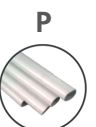
Tornillo
3.5x40 (8)



Flangeado
4x25 (10)



H Vinculante
(2)



Barral
(1)



Corredera
telescópica
(2)



Clavo
10x10 (150)



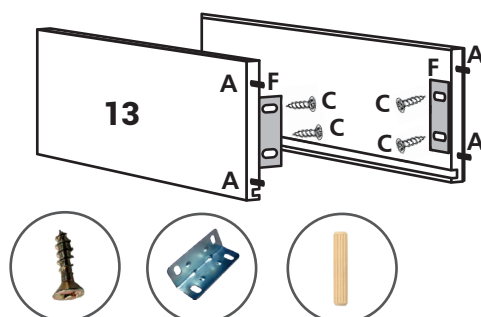
Rueda
inferior
(4)



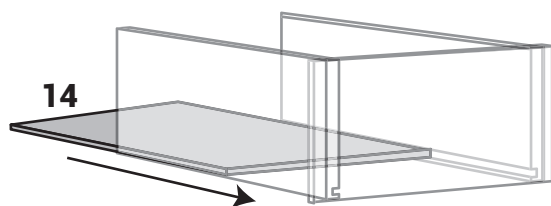
Lea este manual, identifique las piezas y los herrajes. Los números de las piezas están en uno de los laterales, luego del armado limpie con un paño con alcohol.

Armado del cajón:

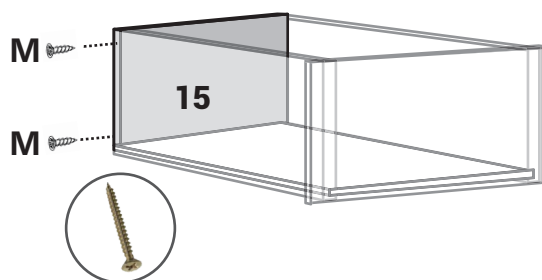
- 1 Tome los laterales del cajón n°18 coloque los tarugos (A), total 4. Luego coloque el frente sobre los laterales haciendo coincidir la ranura del frente con la de ambos laterales. Una vez colocado los dos fije con escuadra doble (F) use tornillos (C) 4 unidades por escuadra. La puerta de cajón n° 17 unala a los laterales mediante la escuadra.



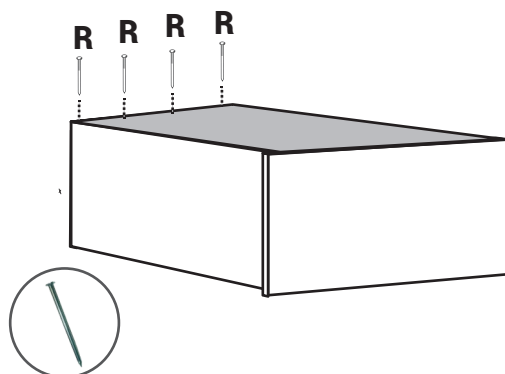
- 2 A continuación coloque el fondo de 3mm haciendo entrar por la ranura, asegúrese que entra hasta el fondo, penetrando en la ranura del frente del cajón.



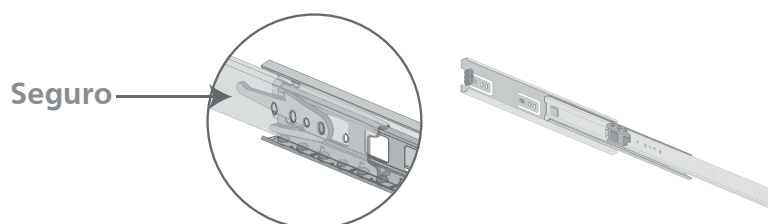
- 3 Luego coloque la trasera, use tornillo (E) dos unidades por lateral.



- 4 De vuelta el cajón y clave el fondo a la trasera.



- 5 Tome una corredera, extiendala luego levante la palanca que hay en el interior, y desarmela.



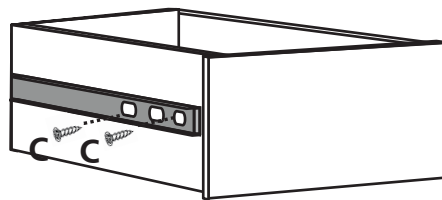


Delos

AMBIENTAMOS TU HOGAR

Mueble
DL360

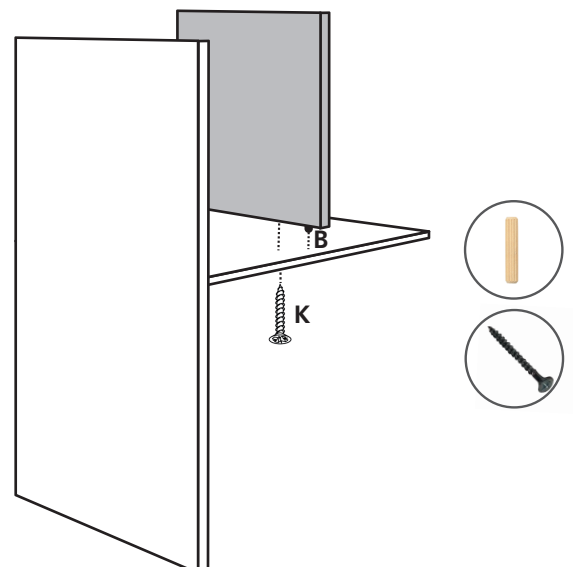
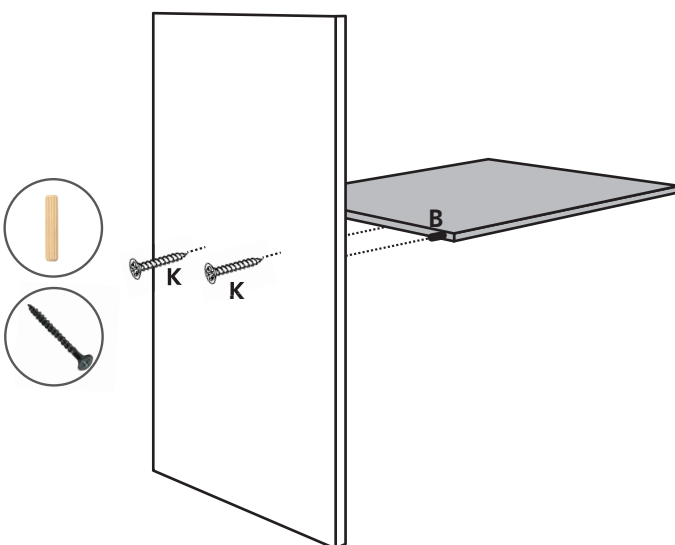
- 5** Tome la parte más fina y coloque en uno de los costados exterior del cajón con tornillos (C) . Repita la operación del lado opuesto. Reserve la parte gruesa de la corredera, se colocará en el cuerpo del mueble.



Armado del mueble:

- 1** Tome el tabique n°5 una por la derecha con divisor horizontal n°7, use dos tarugos (B) y dos tornillos (K).

- 2** Tome el tabique chico n°8 y una al divisor n°7 por arriba, use dos tarugos (B) y dos tornillos (K).



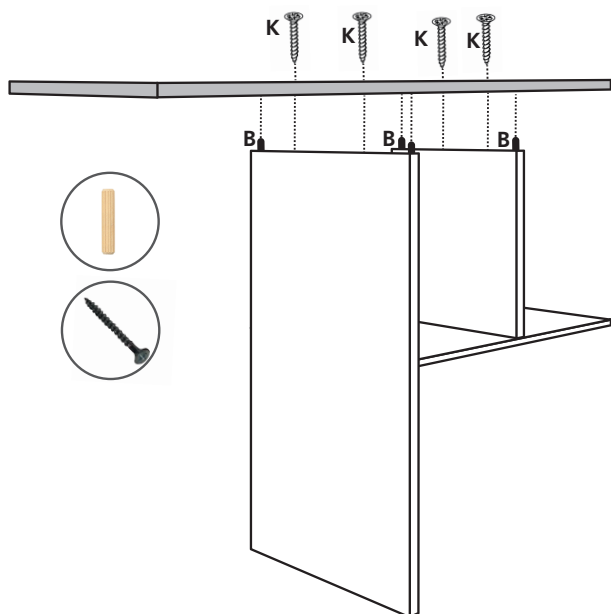


Delos

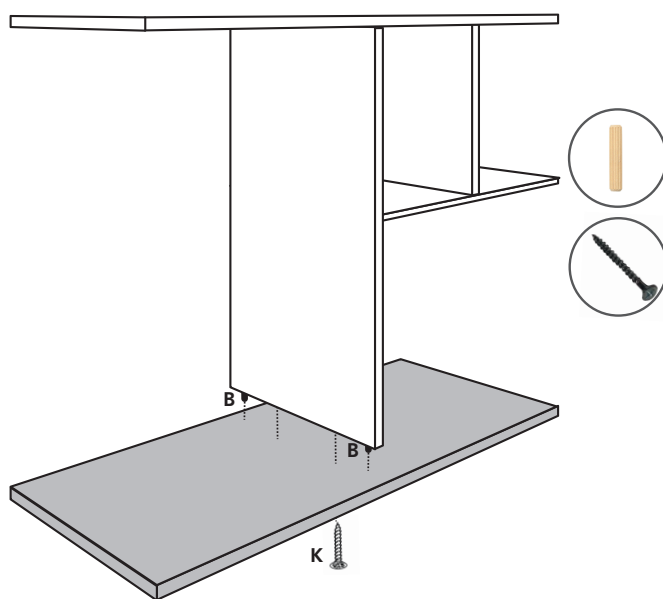
AMBIENTAMOS TU HOGAR

Mueble DL360

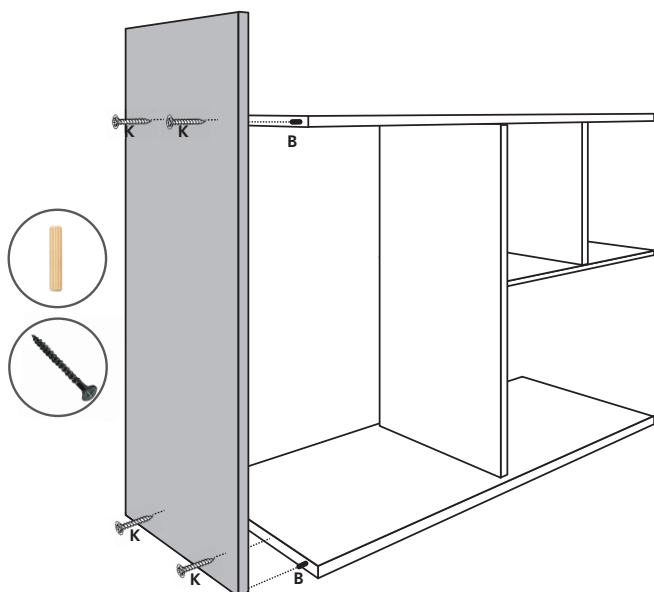
- 5** Coloque el divisor horizontal grande n°6, una a los dos tabiques, use dos tarugos (B) y dos tornillos (K) por unión.



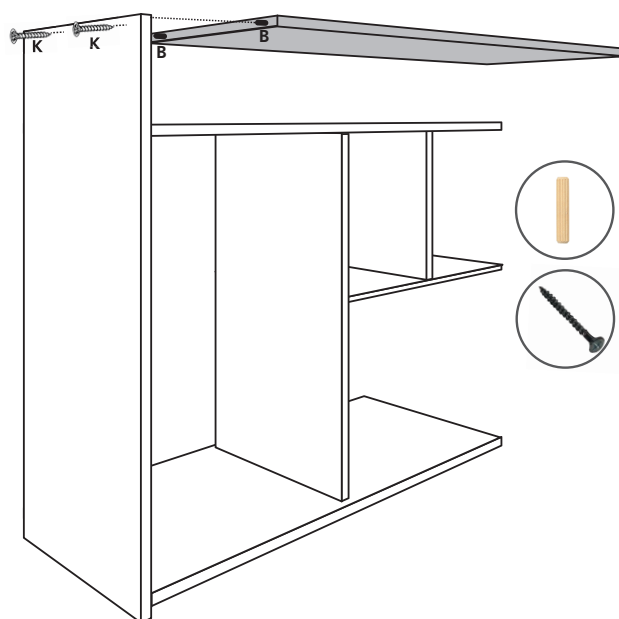
- 6** Tome el piso n°4 y una al tabique n°5 por debajo, use dos tarugos (B) y dos tornillos (K).



- 7** Tome el lateral izquierdo n°1 y una por la derecha al piso n°4 y al divisor horizontal n°6, use dos tarugos (B) y dos tornillos (K) por unión.



- 8** Coloque el techon°2, use dos tarugos (B) y dos tornillos (K).



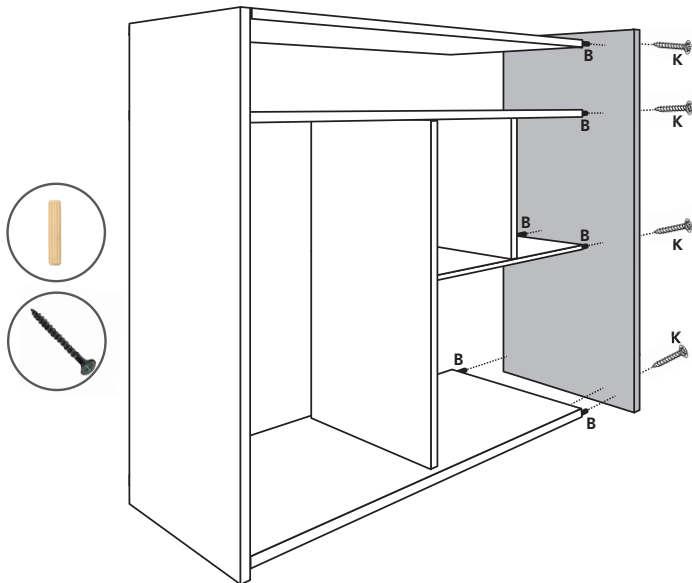


Delos

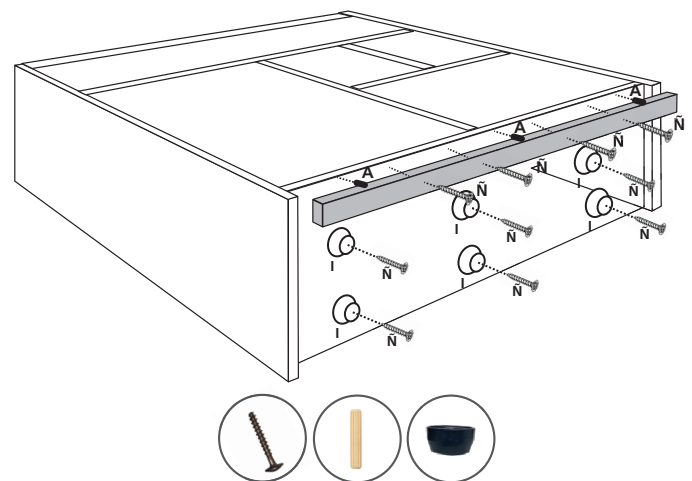
AMBIENTAMOS TU HOGAR

Mueble DL360

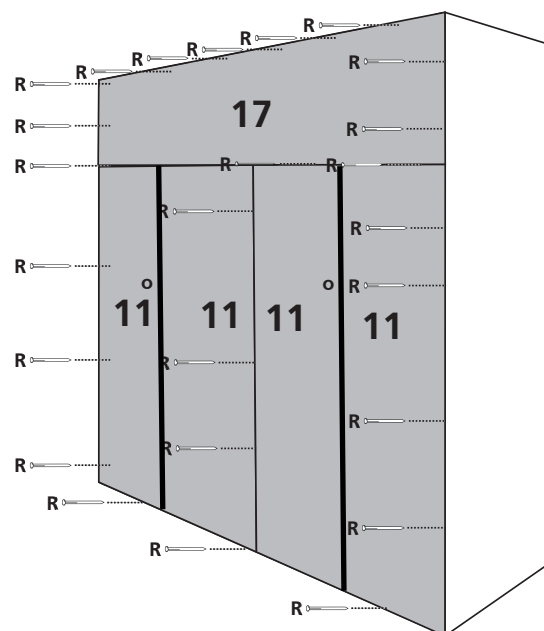
- 8** Coloque el lateral izquierdo n°3, use dos tarugos (B) y dos tornillos (K).



- 9** Con el mueble acostado, coloque por debajo del piso n°4 la faja inferior n°16, use tres tarugos (A) y cuatro tornillos (Ñ). Coloque las zapatas (I), use tornillos (Ñ).

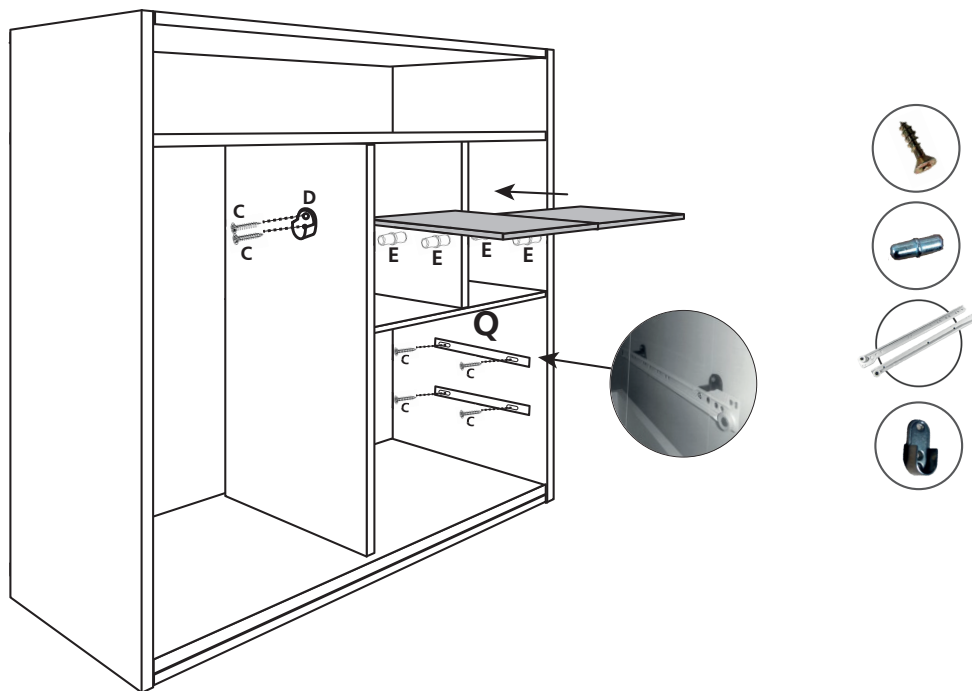


- 10** Coloque el mueble con el frente hacia abajo, use los cartones del embalaje como protección, tome las traseras inferiores n°11 y una con perfil plástico H y cloque en el mueble. A continuación, coloque la trasera superior n°17. Clave.

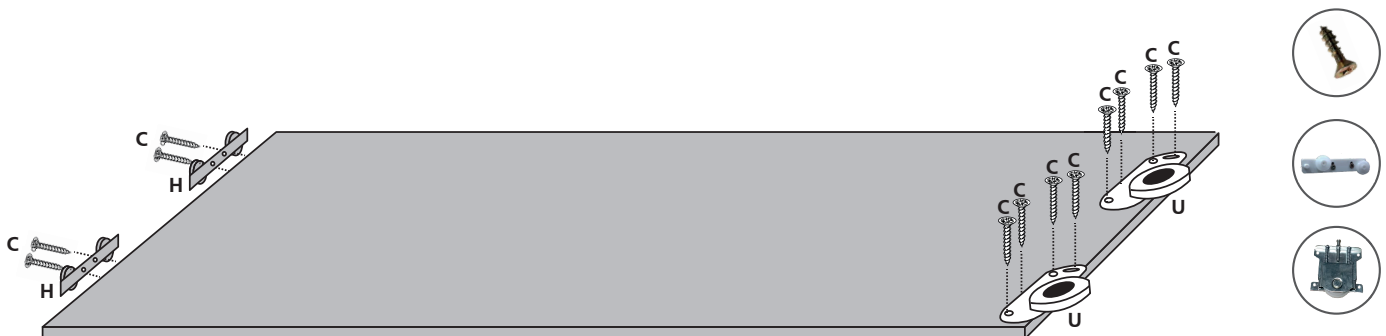




- 11** pare el mueble, coloque los soportes barral metálico(D), use dos tornillos (C). Coloque el barral de perchas. coloque los soportes de los estantes, coloque los estantes. coloque las correderas de los cajones (Q), use tornillos (C). Coloque los cajones.



- 12** coloque las puertas sobre una mesa con el frente hacia abajo, en la parte inferior coloque las ruedas (U), use cuatro tornillos (C). En la parte superior coloque las ruedas guía superior(H), use dos tornillos (C). Total, dos por puerta. Coloque las puertas entrando primero la parte superior y luego la inferior.





Delos

AMBIENTAMOS TU HOGAR

Mueble
DL360

CONSULTA NUESTROS **VIDEOS** INSTRUCTIVOS **ESCANEANDO EL CÓDIGO**



CONSEJOS ÚTILES:

- Siga las instrucciones en la secuencia de armado que aquí se describen.
- Presente las piezas y accesorios de armado en un plano recto. Sugerimos utilizar la caja de embalaje en forma desplegada y trabajar sobre la misma.
- Evitar agujerear las piezas, las mismas ya vienen marcadas según el plano técnico.
- Limpie usando un paño humedecido con cera. No coloque la misma directamente sobre la placa.
- Evite el contacto con agua u otros líquidos. En caso de hacerlo, seque inmediatamente.

Estimado cliente, por faltantes o roturas de piezas, comunicarse a ✉ asistencias@delos.com.ar o al 📞 +54 9 341 5322080 de Lunes a Viernes de 07:00 a 16:00 hs.

Todos nuestros productos cuentan con una Garantía de 6 meses desde su fecha de compra. Conserve el comprobante que acredita la misma. **RECUERDE** que la Garantía cubre posibles defectos originales en las piezas o faltantes de accesorios. La empresa no se responsabiliza por daños o pérdidas ocasionadas por el uso indebido de los Manuales de armado, o por golpes y marcas producidos en la incorrecta manipulación del producto.