



Delos

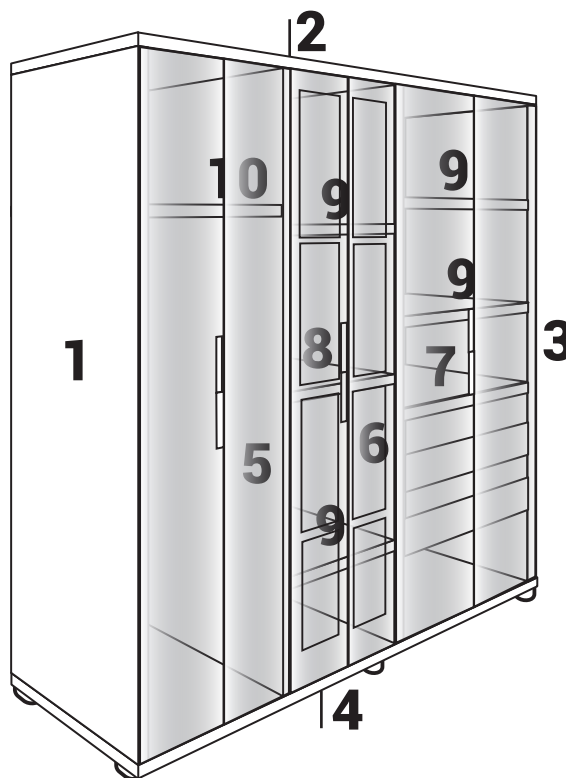
AMBIENTAMOS TU HOGAR

Mueble
DL357

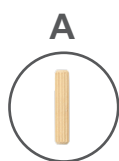
MEDIDAS 1820x 1796 x500 mm.

DETALLES DE PIEZAS

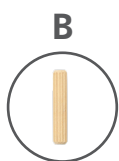
	Medidas (mm)	Cdad.
1 Lateral izquierdo	15x480x1770	1
2 Tapa	15x500x1796	1
3 Lateral derecho	15x480x1770	1
4 Piso	15x500x1796	1
5 Tabique izquierdo	15x480x1770	1
6 Tabique derecho	15x575x480	1
7 Divisor horizontal Der	15x575x480	1
8 Divisor horizontal Cent	15x575x480	2
9 Estante	15x575x480	4
10 Divisor horizontal Izq	15x575x480	1
11 Puerta	15x550x200	2
12 Trasera	3x1795x292	6
13 Frente Cajón	15x550x200	2
14 Lado Cajón	15x350x120	4
15 Fondo Cajón	3x501x358	2
16 Trasera Cajón	15x471x120	2



DETALLES DE HERRAJES



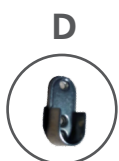
A
Tarugo
8x20 (8)



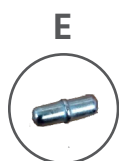
B
Tarugo
6x30 (28)



C
Dorado
3.5x14 (122)



D
Soporte
de barra (2)



E
Soporte de
estante (16)



F
Escuadra
Doble(4)



G
Bisagra
(6)



H
Bisagra
(12)



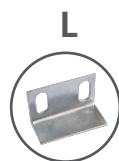
I
Zapata
(6)



J
Flangeado
4x50 (28)



K
Flangeado
3.5x40 (8)



L
Batente
(3)



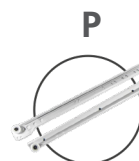
M
Flangeado
4x25 (6)



N
Manija
(6)



O
Barral
(1)



P
Corredera
(2)



Q
Clavo
10x10 (150)



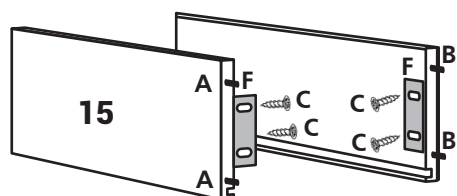
R
Separador
de corredera
(8)



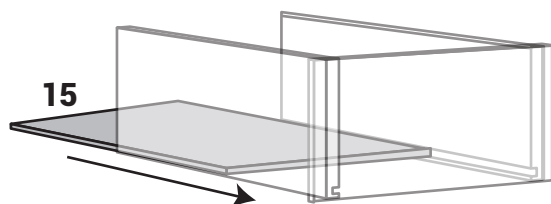
Lea este manual, identifique las piezas y los herrajes. Los números de las piezas están en uno de los laterales, luego del armado limpie con un paño con alcohol. **No use otro limpiador. Separe dos bolsas con n°1 y n°2, se usarán en el paso 10. no las abra hasta ese momento, no debe mezclarse los diferentes tipos de bisagras.**

Armado del cajón:

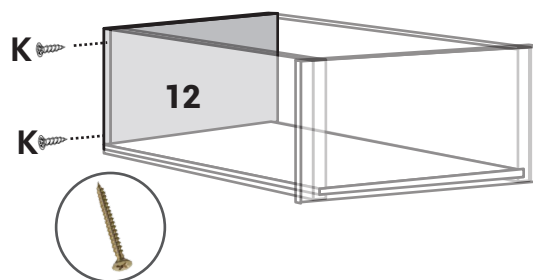
- 1 Tome los laterales del cajón coloque los tarugos (M), total 4. Luego coloque el frente sobre los laterales haciendo coincidir la ranura del frente con la de ambos laterales. Una vez colocado los dos fije con escuadra doble (N) use tornillos (D) 4 unidades por escuadra. A la puerta de cajon (9) y una a los laterales mediante la escuadra.



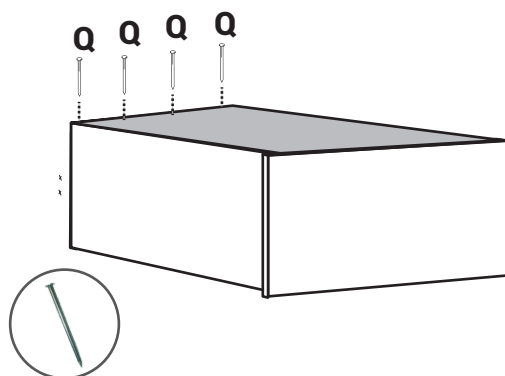
- 2 A continuación coloque el fondo de 3mm haciendo entrar por la ranura, asegúrese que entra hasta el fondo, penetrando en la ranura del frente del cajón.



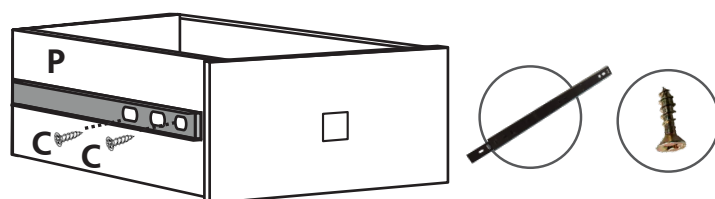
- 3 Luego coloque la trasera, use tornillo (E) dos unidades por lateral.



- 4 De vuelta el cajón y clave el fondo a la trasera.



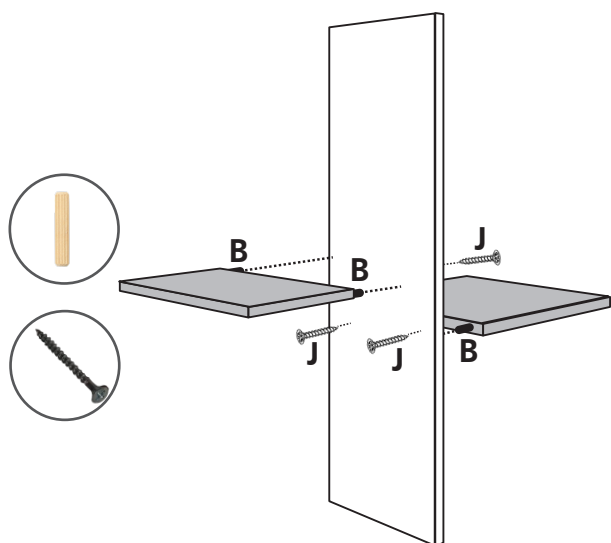
- 5 Tome la parte más fina y coloque en uno de los costados exterior del cajón con tornillos (C). Repita la operación del lado opuesto. Reserve la parte gruesa de la corredera, se colocará en el cuerpo del mueble



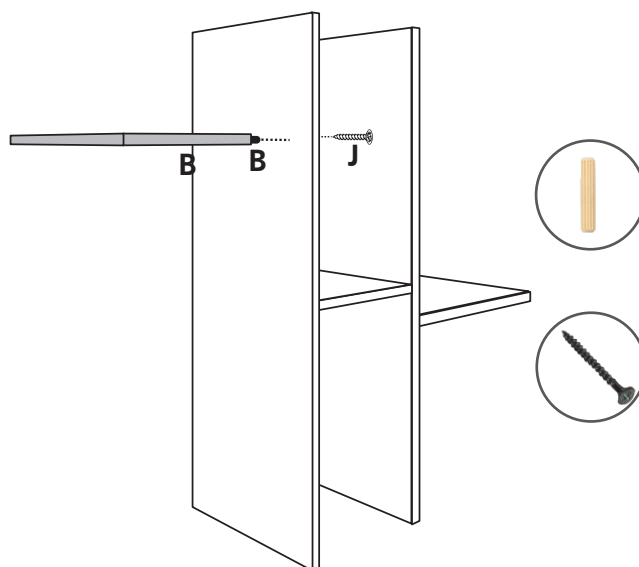


Armado del mueble:

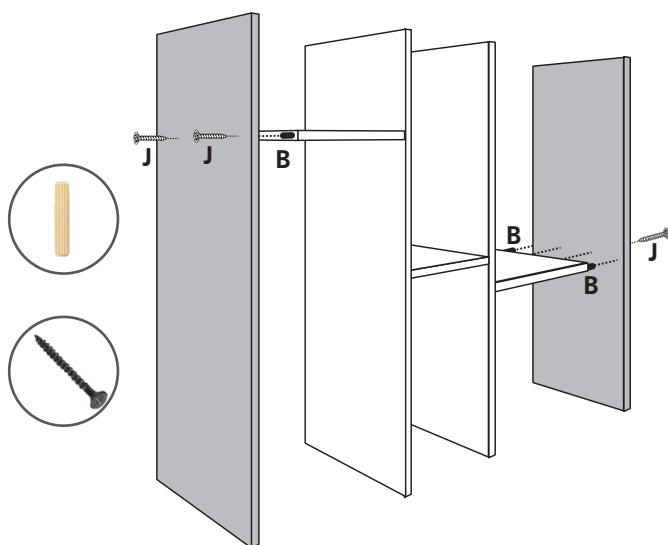
- 1** Tome tabique n°6 una por la derecha el divisor horizontal n°8 y por la izquierda el div horiz 7, use dos tarugos (B) y dos tornillos (J).



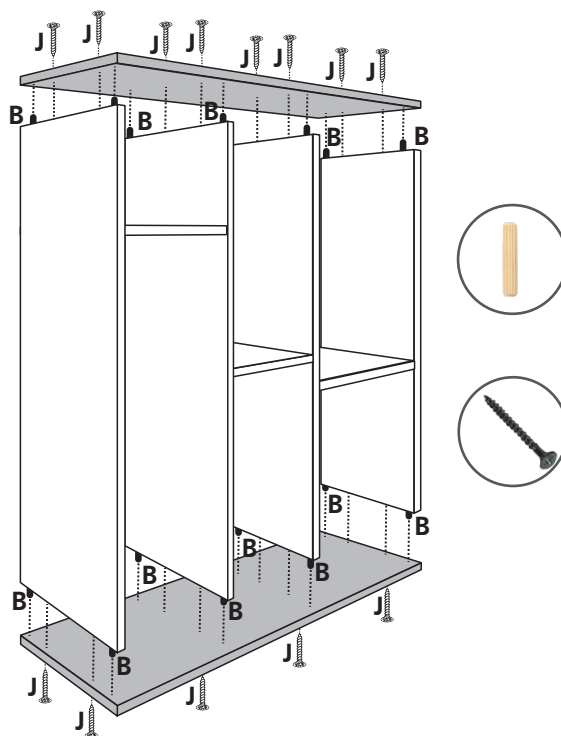
- 2** A continuación coloque el tabique izquierdo n°5. y el divisor horizontal n°10. Use dos tarugos (B) y dos tornillos (J).



- 3** Coloque el lateral izquierdo n°1 y el lateral derecho n°3, use dos tarugos (B) y dos tornillos (J).



- 4** Coloque el techo n°2 y el piso n°4, use dos tarugos (B) y dos tornillos (J).



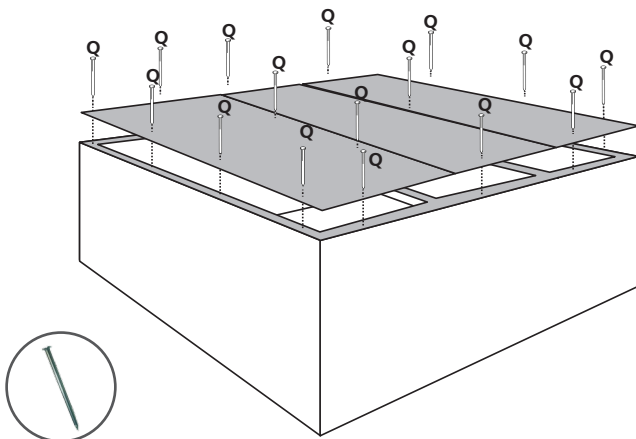


Delos

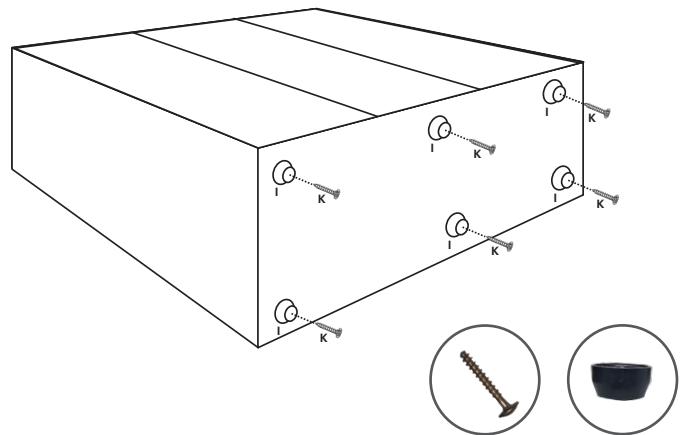
AMBIENTAMOS TU HOGAR

Mueble DL357

- 5** De vuelta el mueble con el frente hacia abajo, tome dos traseras n°12, unir con perfil H, presentar y clavar. Repita la operación del lado central y derecho.

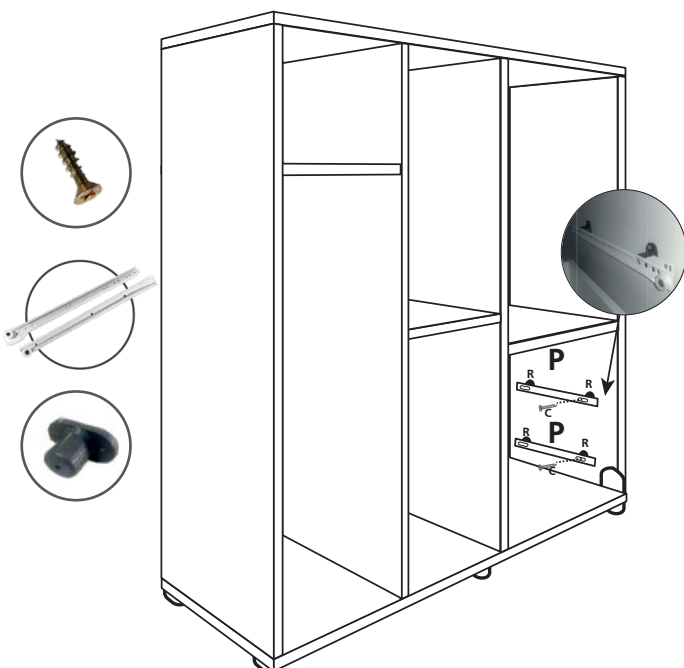


- 6** Coloque las zapatas (I) en la parte inferior del piso, use tornillos (K), total seis piezas.



- 7** Pare el mueble sobre las zapatas, coloque las correderas (P) de cajones con separador (R), use dos tornillos (C). Coloque los cajones.

- 8** Coloque los soporte estantes (E), coloque los estantes. Coloque los soporte barral (D), use dos tronillos (C). Coloque el barral de perchas (debajo del divisor izquierdo)





Delos

AMBIENTAMOS TU HOGAR

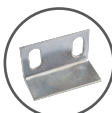
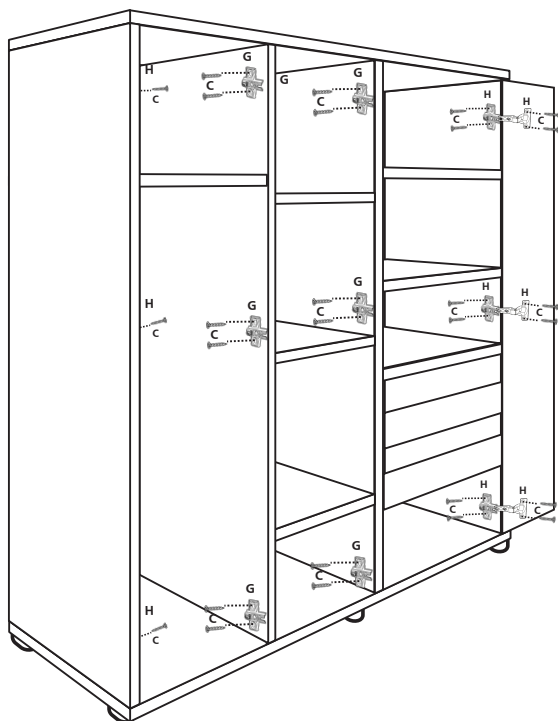
Mueble DL357

9 Colocación de las puertas.

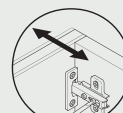
Dado que en este mueble se utilizan diferentes tipos de bisagras siga estrictamente las instrucciones para su colocación. Tome la bolsa n°1 de bisagras (G), coloque las bases en los costados izquierdo y derecho, use dos tornillos (C) para cada una, luego coloque las bisagras en las puertas elegidas para cada lugar. use dos tornillos (C). Instale las puertas.

Tome la bolsa n°2 de bisagras (H) coloque por ambos lados de los tabiques, use dos tornillos (C) por base. Coloque las bisagras en las puertas.

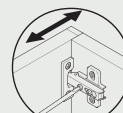
Regule las puertas siguiendo las instrucciones del dibujo.



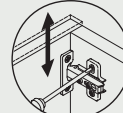
COMO AJUSTAR
LAS BISAGRAS



Ajuste de profundidad

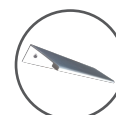
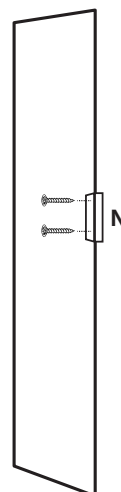


Ajuste lateral



Ajuste de altura

coloque las manijas use tornillo provisto en la bolsa de las mismas. siga las instrucciones del dibujo para su colocación)





Delos

AMBIENTAMOS TU HOGAR

Mueble
DL357

CONSULTA NUESTROS **VIDEOS INSTRUCTIVOS** **ESCANEANDO EL CÓDIGO**



CONSEJOS ÚTILES:

- Siga las instrucciones en la secuencia de armado que aquí se describen.
- Presente las piezas y accesorios de armado en un plano recto. Sugerimos utilizar la caja de embalaje en forma desplegada y trabajar sobre la misma.
- Evitar agujerear las piezas, las mismas ya vienen marcadas según el plano técnico.
- Limpie usando un paño humedecido con cera. No coloque la misma directamente sobre la placa.
- Evite el contacto con agua u otros líquidos. En caso de hacerlo, seque inmediatamente.

Estimado cliente, por faltantes o roturas de piezas, comunicarse a ✉ asistencias@delos.com.ar o al ☎ +54 9 341 5322080 de Lunes a Viernes de 07:00 a 16:00 hs.

Todos nuestros productos cuentan con una Garantía de 6 meses desde su fecha de compra. Conserve el comprobante que acredita la misma. **RECUERDE** que la Garantía cubre posibles defectos originales en las piezas o faltantes de accesorios. La empresa no se responsabiliza por daños o pérdidas ocasionadas por el uso indebido de los Manuales de armado, o por golpes y marcas producidos en la incorrecta manipulación del producto.