



# Delos

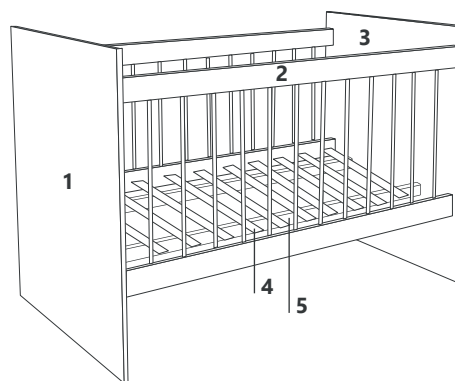
AMBIENTAMOS TU HOGAR

**CUNA**  
**DIF 900/1-901/1**

**MEDIDAS** 130 x 90 x 70 cm.

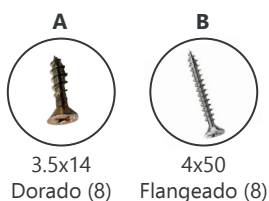
## DETALLE DE PIEZAS

	Medidas (mm)	Cdad.
1 Lateral izquierdo	15x900x700	1
2 Baranda	15x1270x550	2
3 Lateral derecho	15x900x700	1
4 Tablillas	10x550x45	11
5 Largueros	20x1300x42	2

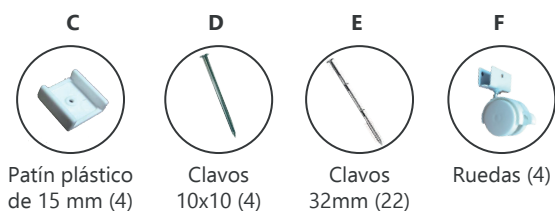


## DETALLE DE HERRAJES

### Tornillos



### Herrajes



El número de piezas lo encontrará impreso en uno de los bordes de dicha pieza. Luego de armado el mueble, límpiolo con un paño con alcohol puro, no use otro tipo de limpiador.



# Delos

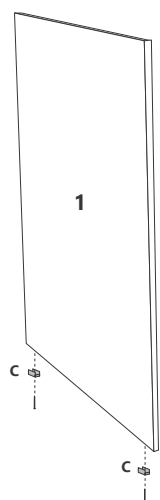
AMBIENTAMOS TU HOGAR

CUNA  
DIF 900/1-901/1

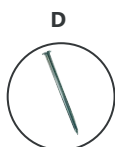
## DETALLE DE PASOS PARA EL ARMADO

Abra la caja e identifique todas las piezas del mueble. Abra la bolsa de herrajes, separe todos los elementos.

- 1** Tome los laterales (1) y (3), coloque los patines 15 mm (C) y fije con clavo fino (D).

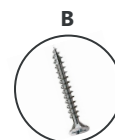
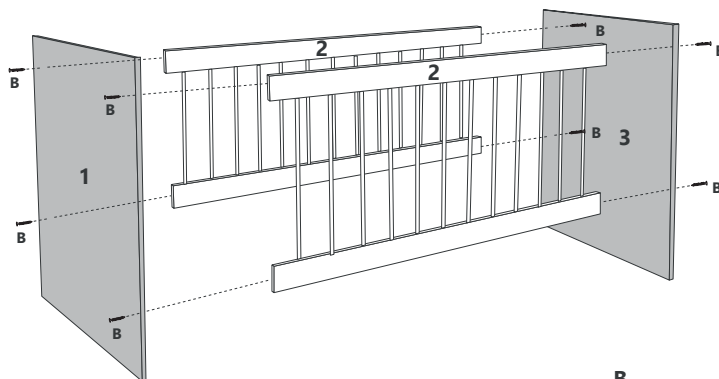


Patín plástico de 15 mm



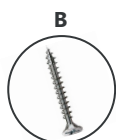
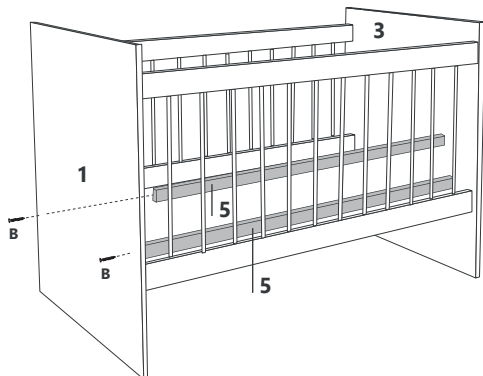
Clavos 10x10

- 2** Tome las barandas (2) (están armadas en la caja grande) y atornille al lateral (1), usando tornillo 4x50 flangeado (B). Repita la operación con el otro lateral (3).



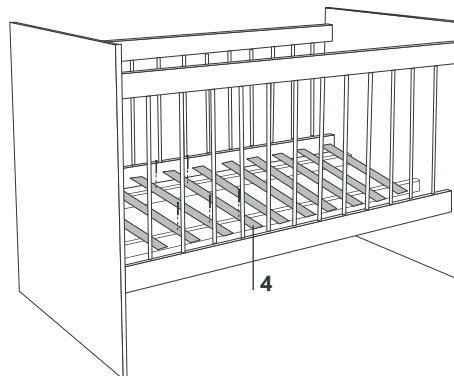
4x50 Flangeado

- 3** Tome los largueros (5) y coloque en el lateral izquierdo (1), use tornillo 4x50 flangeado (B). Cuide de poner la parte fina hacia arriba. Repita la operación en el extremo derecho.



4x50 Flangeado

- 4** Tome las tabillas (4) y colóquelas sobre los travesaños en forma perpendicular a estos. Clave con clavo grande de 37mm (E).



Clavos 32mm

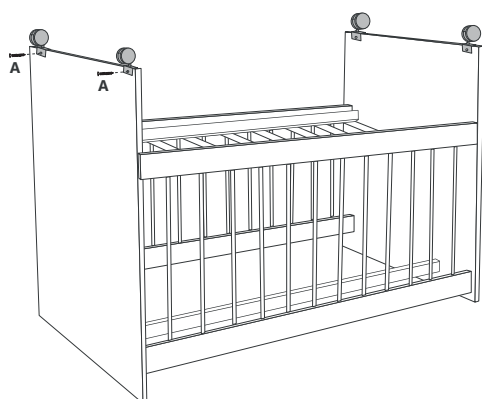


# Delos

AMBIENTAMOS TU HOGAR

CUNA  
DIF 900/1-901/1

- 5 Para el caso del modelo DIF 901/1, ponga la cuna armada con la parte superior hacia abajo, tome las ruedas (F), coloque la U en el lateral, una en cada extremo y fije con tornillo de 3.5x14 mm flangeado (B).



Ruedas

#### CONSEJOS ÚTILES:

- Siga las instrucciones en la secuencia de armado que aquí se describen.
- Presente las piezas y accesorios de armado en un plano recto. Sugerimos utilizar la caja de embalaje en forma desplegada y trabajar sobre la misma.
- Evitar agujerear las piezas, las mismas ya vienen marcadas según el plano técnico.
- Limpie usando un paño humedecido con cera. No coloque la misma directamente sobre la placa.
- Evite el contacto con agua u otros líquidos. En caso de hacerlo, seque inmediatamente.

Estimado cliente, por faltantes o roturas de piezas, comunicarse a ✉ [asistencias@delos.com.ar](mailto:asistencias@delos.com.ar) o al ☎ +54 9 341 5322080 de Lunes a Viernes de 07:00 a 16:00 hs.

Todos nuestros productos cuentan con una Garantía de 6 meses desde su fecha de compra. Conserve el comprobante que acredita la misma. **RECUERDE** que la Garantía cubre posibles defectos originales en las piezas o faltantes de accesorios. La empresa no se responsabiliza por daños o pérdidas ocasionadas por el uso indebido de los Manuales de armado, o por golpes y marcas producidos en la incorrecta manipulación del producto.