



Delos

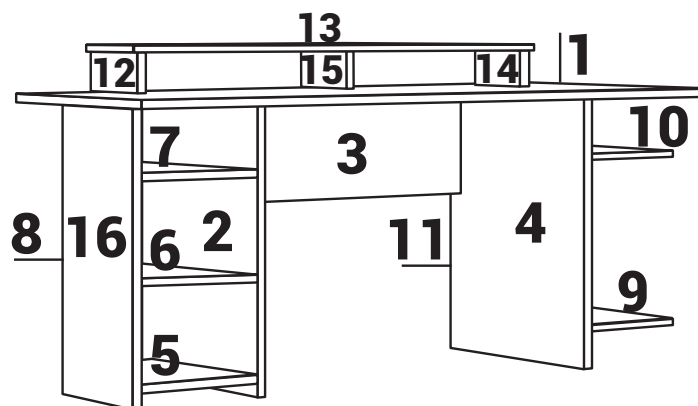
AMBIENTAMOS TU HOGAR

Mueble
DGA02

MEDIDAS 950 x 1200 x 600 mm.

DETALLES DE PIEZAS

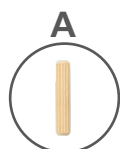
		Medidas (mm)	Cdad.
1	Tapa grande	1400x600	1
2	Tabique Izquierdo	765x550	1
3	Refuerzo inferior	740x300	1
4	Tabique Derecho	765x550	1
5	Piso Izquierdo	250x515	1
6	Estante	495x250	1
7	Estante	495x250	1
8	Trasera Izq	745x250	1
9	Piso derecho	515x250	1
10	Divisor horiz der.	515x250	1
11	Traser Der	745x250	1
12	Lado izq Repisa	200x185	1
13	Tapa Repisa	1300x220	1
14	Lado Der Repisa	200x185	1
15	Tabique Repisa	200x185	1
16	Lateral izquierdo	765x550	1



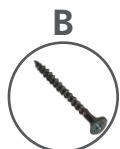
DETALLES DE HERRAJES

Tarugos

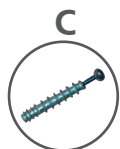
Tornillos



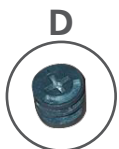
6x30(40)



Flagelado
4x50(30)



Tornillo
Minifix(11)



Tuerca
Minifix(11)



Tornillo
3.5x14(1)



Tornillo
3.5x35(2)

Herrajes



Gancho J
(1)



Zapata
(2)



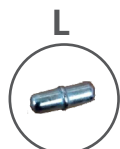
Clavo
(4)



Patin
(6)



Pasa cable
(2)

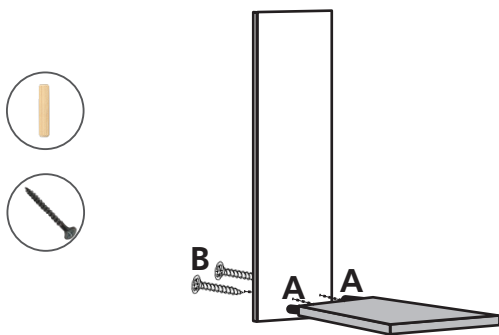


soporte
estante(8)

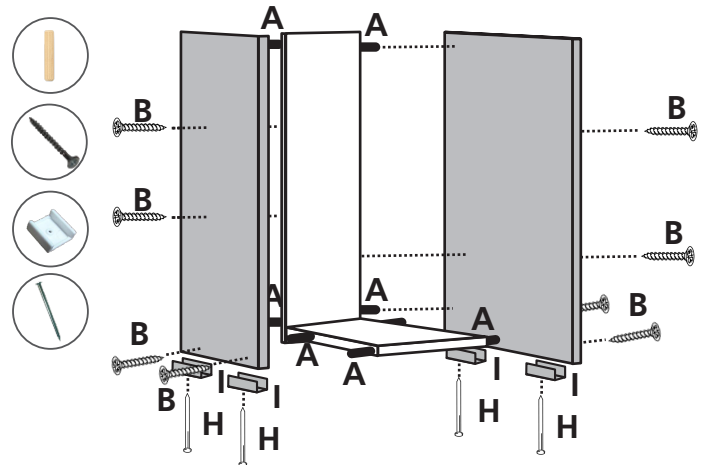


Lea este manual, identifique las piezas y los herrajes. Los números de las piezas están en uno de los laterales, luego del armado limpie con un paño con alcohol. **No use otro limpiador.**

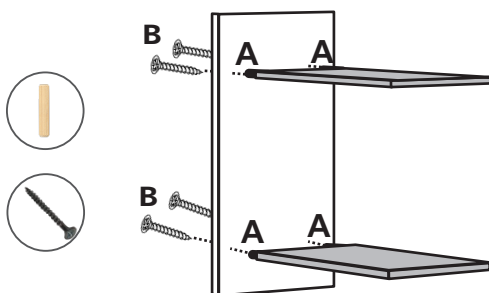
- 1** Una la trasera izquierda 8 con el piso izquierdo 5, use dos tarugos (A) y dos tornillos (B).



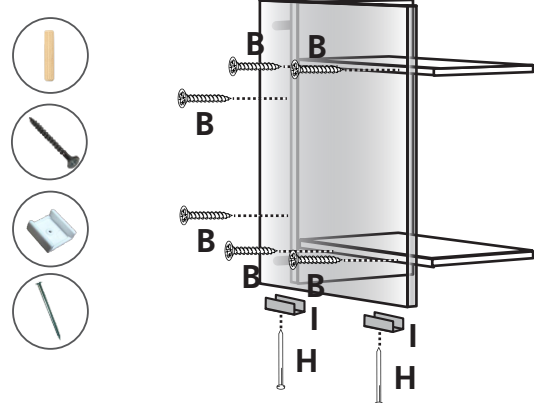
- 2** Coloque el lateral izquierdo 16 y el tabique izquierdo 2, use cuatro tarugos (A) y cuatro tornillos (B) negros por pieza. a continuación coloque dos patines (I) por lado, luego clave.



- 3** Tome la trasera derecha 11 y una al piso derecho 9, use dos tarugos (A) y dos tornillos (B) negros. Repita la operación uniendo el divisor horizontal derecho 10.



- 4** Coloque al bloque armado el tabique derecho 4, use dos tarugos (A) y dos tornillos (B) negros por pieza. coloque dos patines (I).



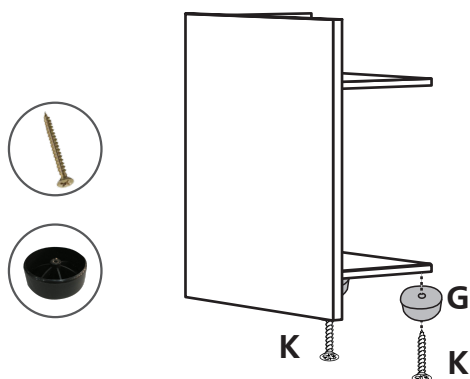


Delos

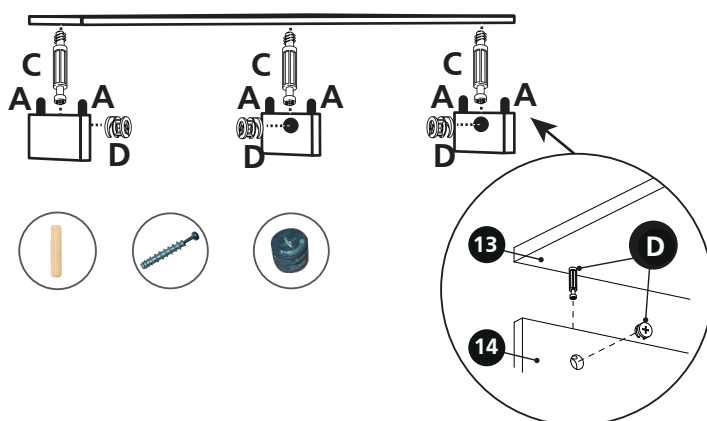
AMBIENTAMOS TU HOGAR

Mueble DGA02

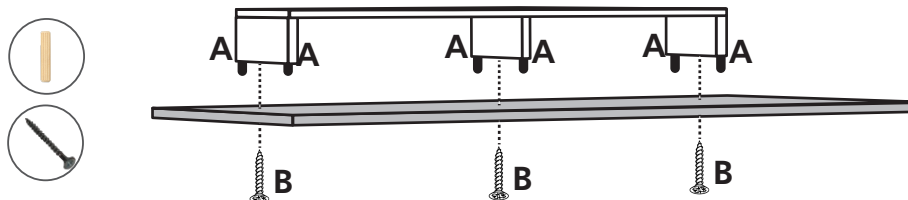
- 5** Coloque dos zapatas (G) negra en el piso 9, use tornillo (K).



- 6** Tome la tapa repisa 13, coloque 6 tarugos (A) y 3 tornillos de mini fix. (C). Tome el lateral izquierdo repisa 12, el tabique repisa 15 y el lateral derecho repisa 14 inserte en ellos las cazoletas de mini fix (D) y coloque en la tapa repisa, gire las cazoletas en sentido horario para fijar las piezas.



- 7** Una la tapa grande 1 con la repisa, use dos tarugos (A) y un tornillo (B) negro por pieza.



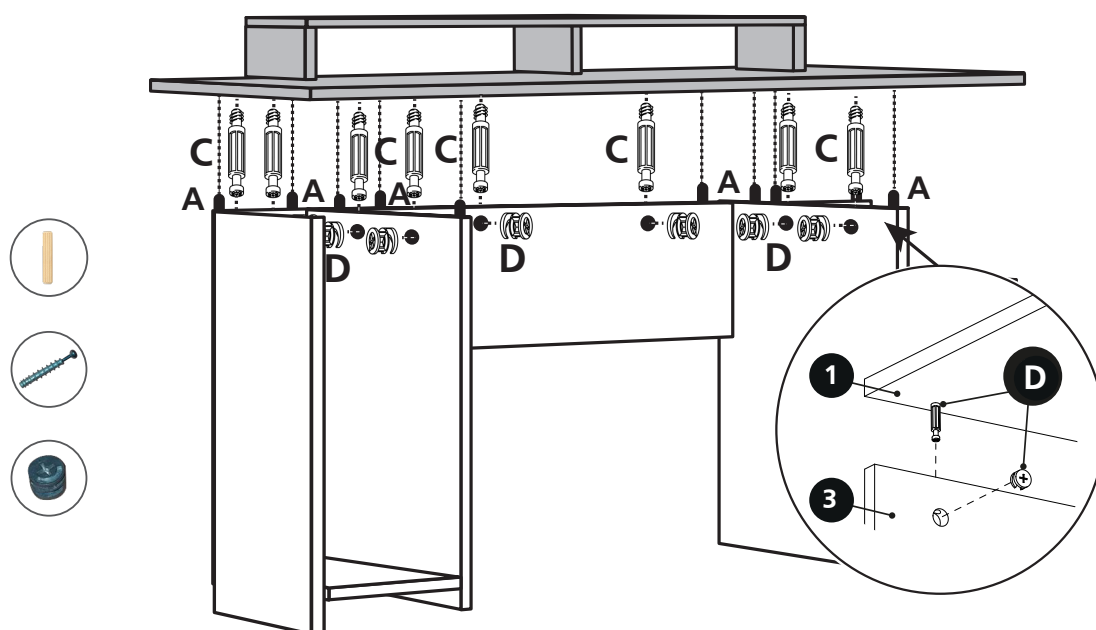


Delos

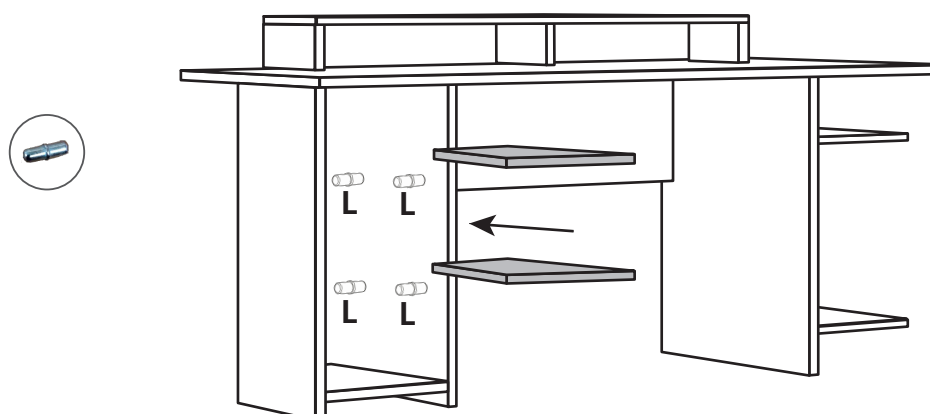
AMBIENTAMOS TU HOGAR

Mueble DGA02

- 8** Coloque la tapa en el mueble armado con tornillos mini fix (C) y cazoletas (D). Gire las cazoletas de los mini fix en sentido horario para fijar cada pieza.



- 9** Coloque los soportes de estantes (L) y ubique los estantes 7 y 6.



*En la trasera derecha coloque los dos pasa cables (J).

*La colocación del gancho de colgar auricular (F), fije al mueble con tornillo (E) en el lugar que le quede mas cómodo, a su elección.



Delos

AMBIENTAMOS TU HOGAR

CONSULTA NUESTROS **VIDEOS** INSTRUCTIVOS **ESCANEARDO EL CÓDIGO**



CONSEJOS ÚTILES:

- Siga las instrucciones en la secuencia de armado que aquí se describen.
- Presente las piezas y accesorios de armado en un plano recto. Sugerimos utilizar la caja de embalaje en forma desplegada y trabajar sobre la misma.
- Evitar agujerear las piezas, las mismas ya vienen marcadas según el plano técnico.
- Limpie usando un paño humedecido con cera. No coloque la misma directamente sobre la placa.
- Evite el contacto con agua u otros líquidos. En caso de hacerlo, seque inmediatamente.

Estimado cliente, por faltantes o roturas de piezas, comunicarse a ✉ asistencias@delos.com.ar o al ☎ +54 9 341 5322080 de Lunes a Viernes de 07:00 a 16:00 hs.

Todos nuestros productos cuentan con una Garantía de 6 meses desde su fecha de compra. Conserve el comprobante que acredita la misma. **RECUERDE** que la Garantía cubre posibles defectos originales en las piezas o faltantes de accesorios. La empresa no se responsabiliza por daños o pérdidas ocasionadas por el uso indebido de los Manuales de armado, o por golpes y marcas producidos en la incorrecta manipulación del producto.