



# Delos

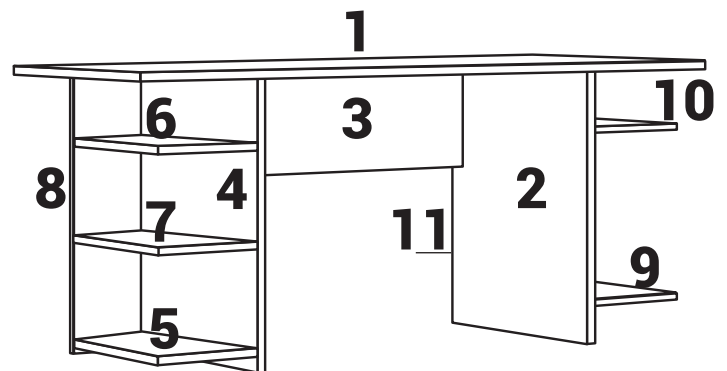
AMBIENTAMOS TU HOGAR

## Mueble DGA01

**MEDIDAS** 780 x 1200 x 600 mm.

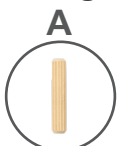
### DETALLES DE PIEZAS

		Medidas (mm)	Cdad.
1	Tapa	1200x600	1
2	Tabique Izquierdo	765x600	1
3	Refuerzo Central	690x300	1
4	Tabique Derecho	765x600	1
5	Piso Izquierdo	565x200	1
6	Divisor horiz der.	565x200	1
7	Divisor horiz der	565x200	1
8	Trasera Izq	745x200	1
9	Piso derecho	565x250	1
10	Divisor horiz der.	565x250	1
11	Traser Der	745x250	1



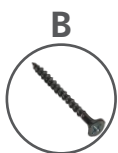
### DETALLES DE HERRAJES

#### Tarugos

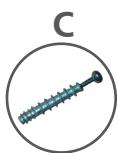


6x30(40)

#### Tornillos



Flagelado  
4x50(25)



Tornillo  
Minifix(10)



Tuerca  
Minifix(10)



Tornillo  
3.5x14(1)



Tornillo  
3.5x35(4)

#### Herrajes



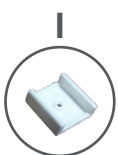
Gancho J  
(1)



Zapata  
(4)



Clavo  
(4)



Patin  
(4)



Pasa cable  
(2)



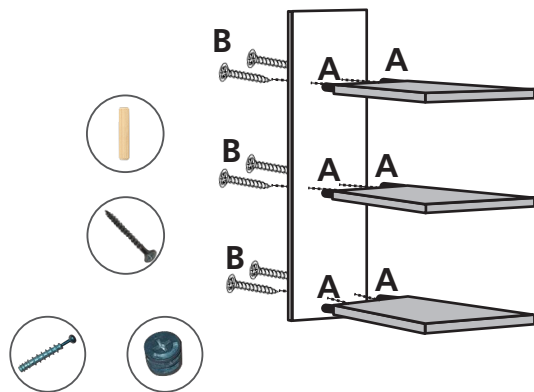
# Delos

AMBIENTAMOS TU HOGAR

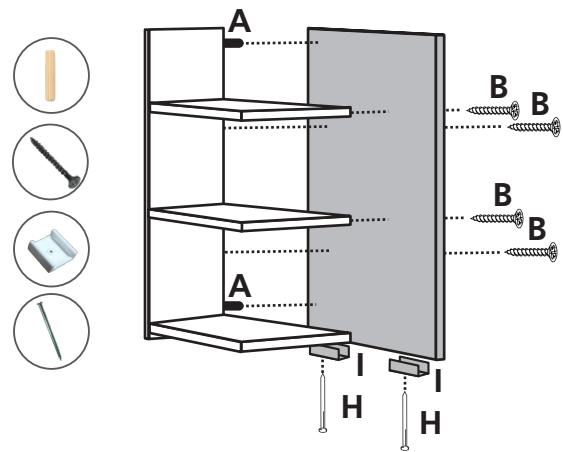
## Mueble DGA01

Lea este manual, identifique las piezas y los herrajes. Los números de las piezas están en uno de los laterales, luego del armado limpie con un paño con alcohol. **No use otro limpiador.**

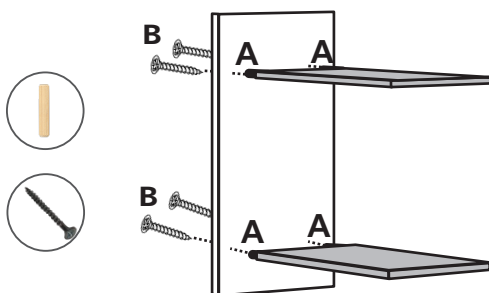
- 1** Tome la trasera izquierda 8, una a esta el piso izquierdo 5, use 2 tarugos (A) y 2 tornillos (B) negros. Repita la operación uniendo los divisores horizontales 6 y 7 a la trasera.



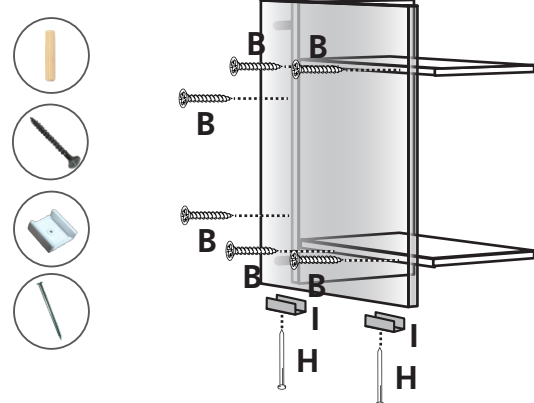
- 2** Tome el tabique izquierdo 4, coloque y clave los patines (I) negros en la parte inferior. luego una al bloque armado con anticipación, use tornillos (B) negro y tarugos (A).



- 3** Tome la trasera derecha 11, coloque el piso derecho 9, use dos tarugos (A) y dos tornillos (B) negros. repita la operación colocando el divisor horizontal derecho 10. Use dos tarugos (A) y dos tornillos (B) negros.

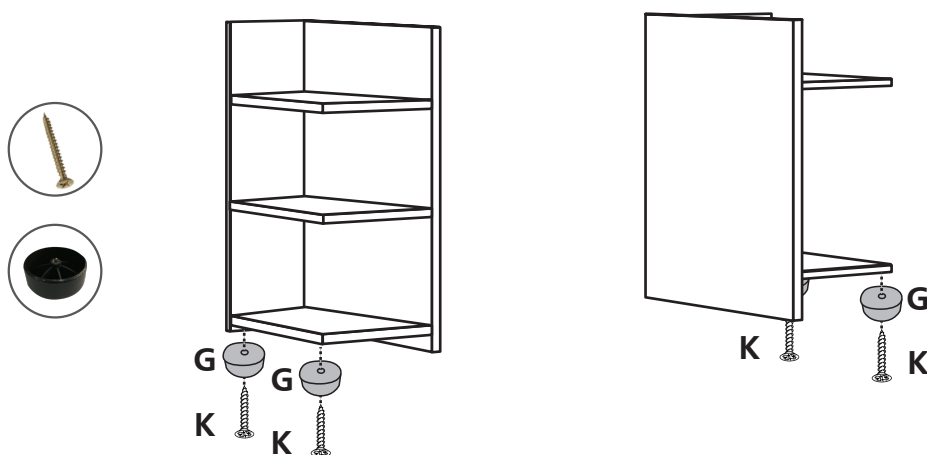


- 4** Tome el tabique derecho 2, coloque y clave los patines (I) negros en la parte inferior. luego una al bloque armado con anticipación, use tornillos (B) negro y tarugos (A).

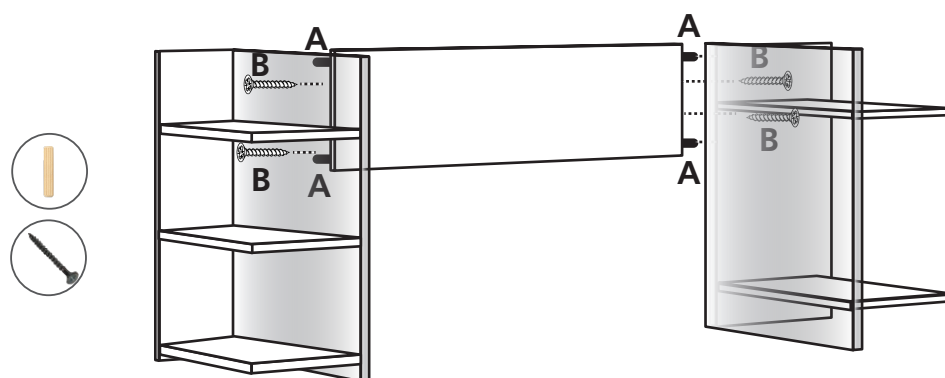




- 5** Ponga los bloques con las traseras hacia el piso, coloque las zapatas de (G) negras, use tornillos (K), total dos unidades por lado.



- 6** A continuación una el bloque izquierdo con el bloque derecho usando el refuerzo central 3, use dos tarugos (A) y dos tornillos (B) negros. una vez hecho pare el mueble con cuidado



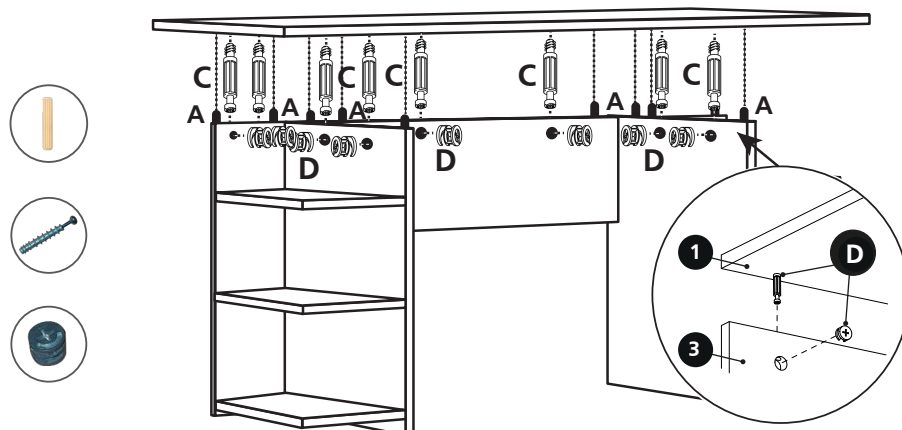


# Delos

AMBIENTAMOS TU HOGAR

## Mueble DGA01

- 7 Coloque los tarugos y las cazoletas de los mini fix sobre las traseras derecha e izquierda, tabiques y refuerzo central Tome la tapa, coloque los tornillos de los mini fix, total ocho unidades. Coloque la tapa sobre el mueble, ajuste haciendo girar las cazoletas de los minifix en sentido horario.



\*En la trasera derecha coloque los dos pasa cables (J).

\*La colocación del gancho de colgar auricular (F), fije al mueble con tornillo (E) en el lugar que le quede mas cómodo, a su elección.

CONSULTA NUESTROS **VIDEOS INSTRUCTIVOS** **ESCANEANDO EL CÓDIGO**



### CONSEJOS ÚTILES:

- Siga las instrucciones en la secuencia de armado que aquí se describen.
- Presente las piezas y accesorios de armado en un plano recto. Sugerimos utilizar la caja de embalaje en forma desplegada y trabajar sobre la misma.
- Evitar agujerear las piezas, las mismas ya vienen marcadas según el plano técnico.
- Limpie usando un paño humedecido con cera. No coloque la misma directamente sobre la placa.
- Evite el contacto con agua u otros líquidos. En caso de hacerlo, seque inmediatamente.

Estimado cliente, por faltantes o roturas de piezas, comunicarse a ✉ [asistencias@delos.com.ar](mailto:asistencias@delos.com.ar) o al ☎ +54 9 341 5322080 de Lunes a Viernes de 07:00 a 16:00 hs.

Todos nuestros productos cuentan con una Garantía de 6 meses desde su fecha de compra. Conserve el comprobante que acredita la misma. **RECUERDE** que la Garantía cubre posibles defectos originales en las piezas o faltantes de accesorios. La empresa no se responsabiliza por daños o pérdidas ocasionadas por el uso indebido de los Manuales de armado, o por golpes y marcas producidos en la incorrecta manipulación del producto.